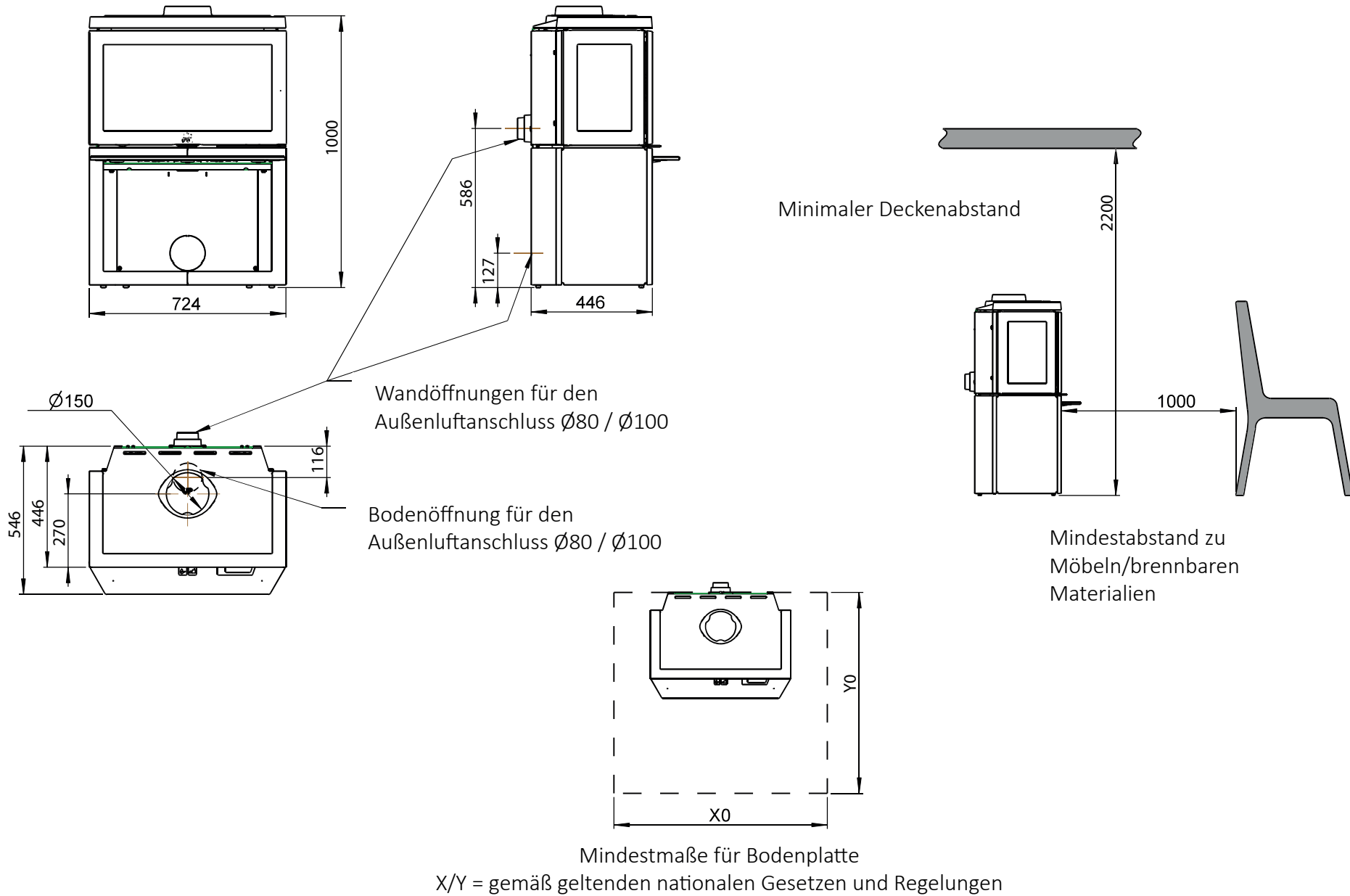
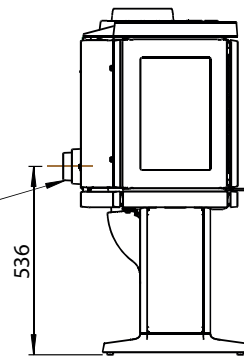
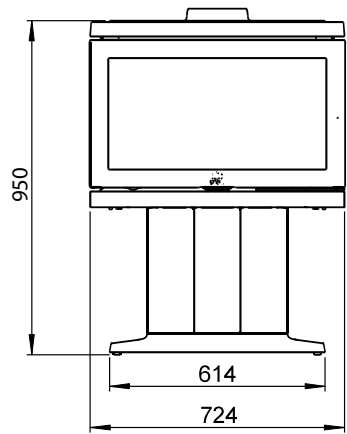


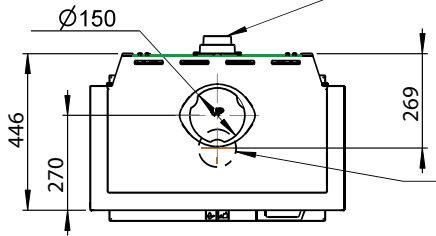
JØTUL F 620 B



JØTUL F 620 P

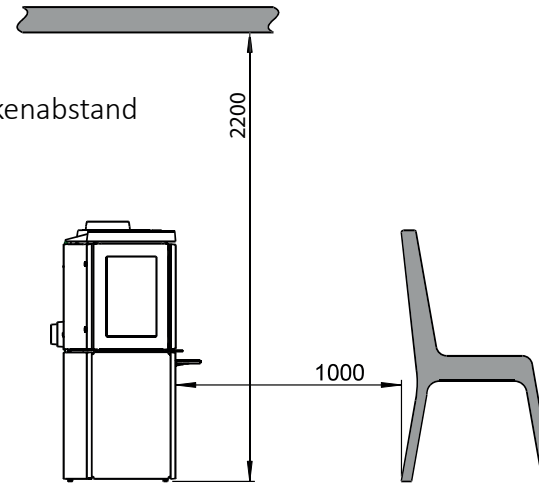


Wandöffnungen für den Außenluftanschluss Ø80 / Ø100

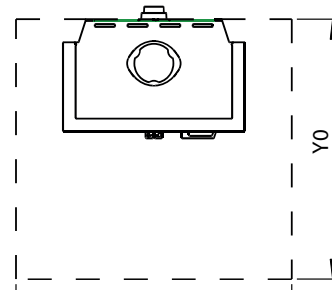


Bodenöffnung für den Außenluftanschluss Ø80 / Ø100

Minimaler Deckenabstand



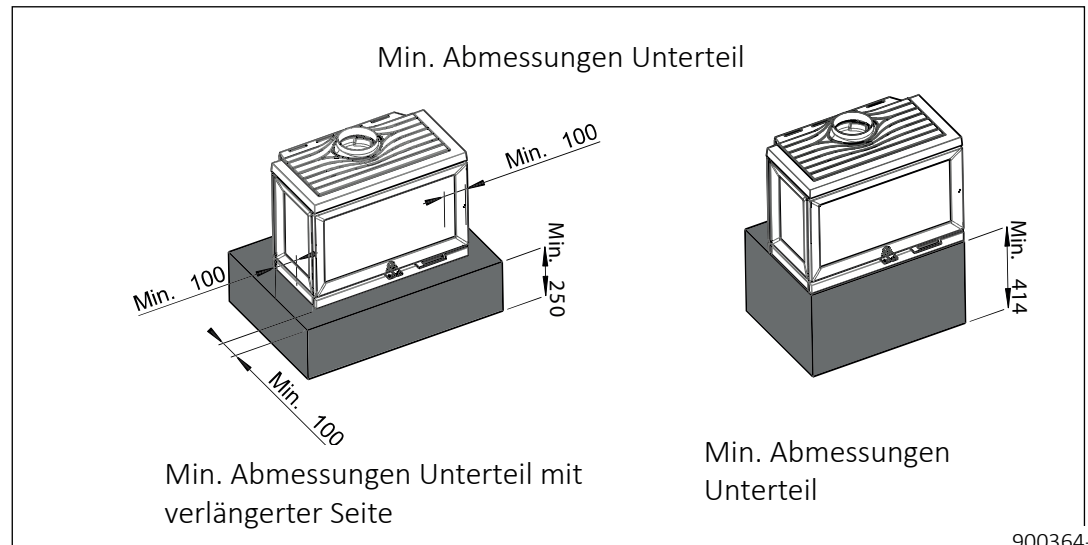
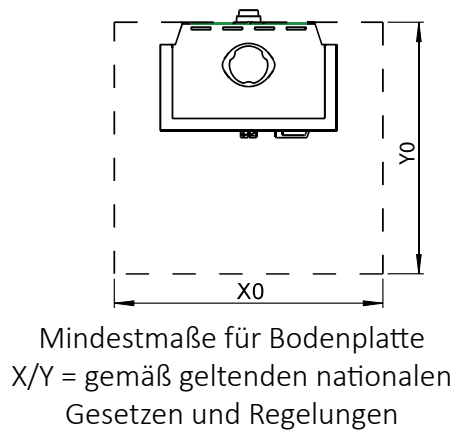
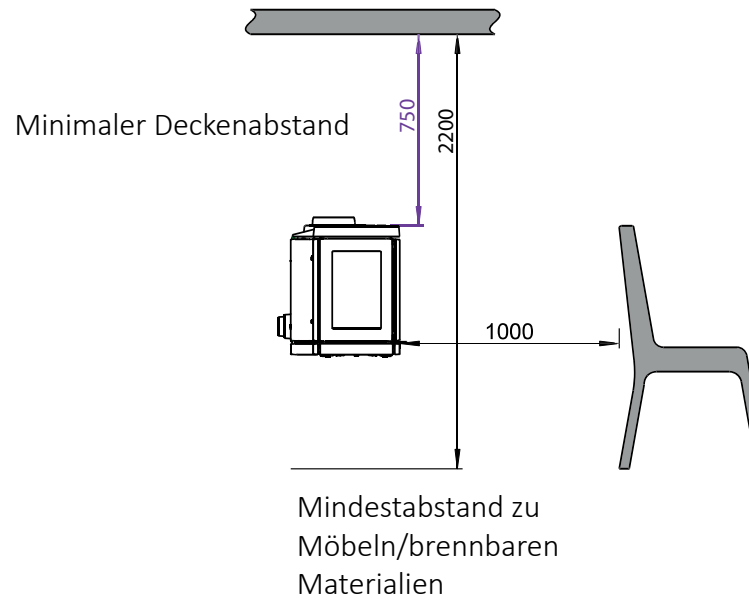
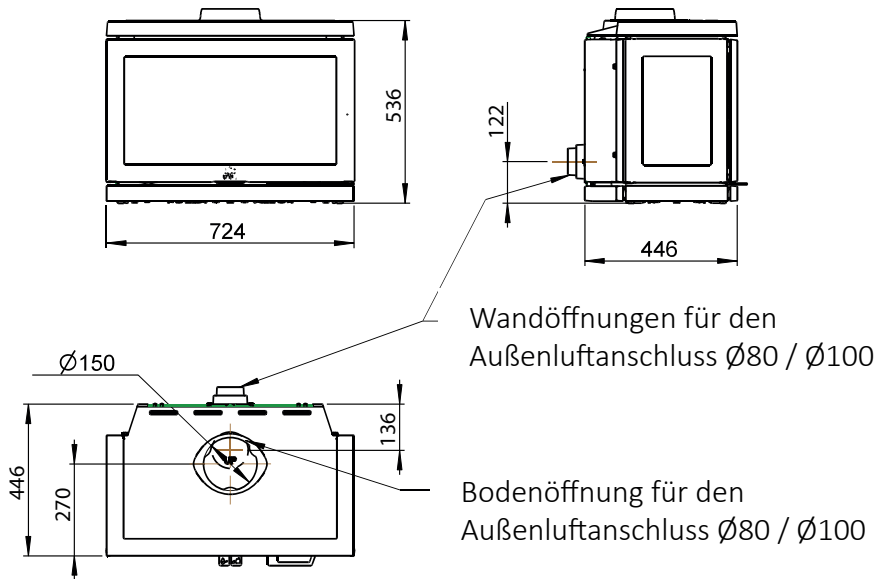
Mindestabstand zu Möbeln/brennbaren Materialien



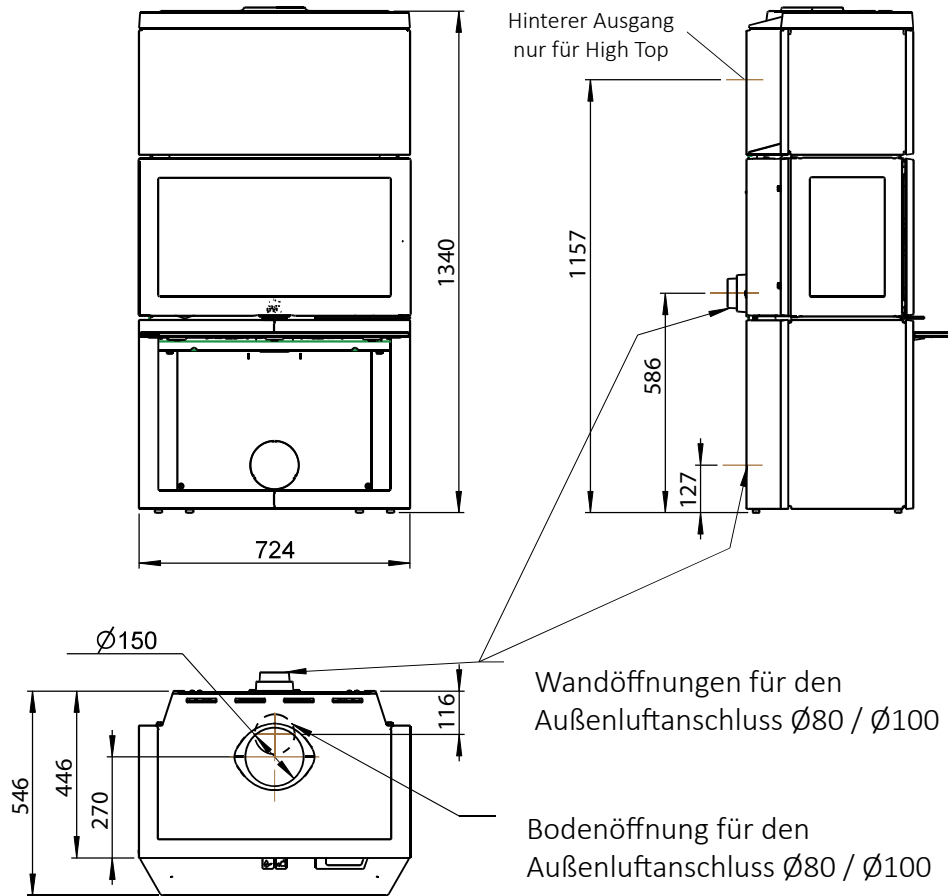
Mindestmaße für Bodenplatte

X/Y = gemäß geltenden nationalen Gesetzen und Regelungen

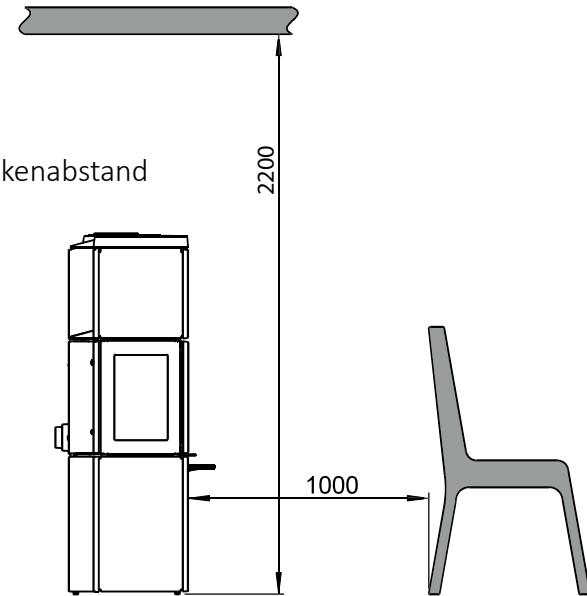
JØTUL F 620 LB



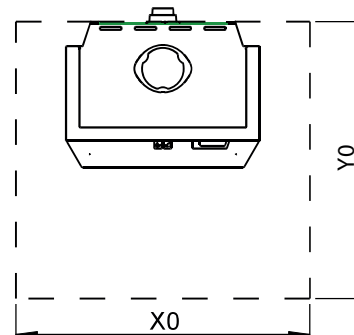
JØTUL F 620 HT



Minimaler Deckenabstand



Mindestabstand zu Möbeln/brennbaren Materialien



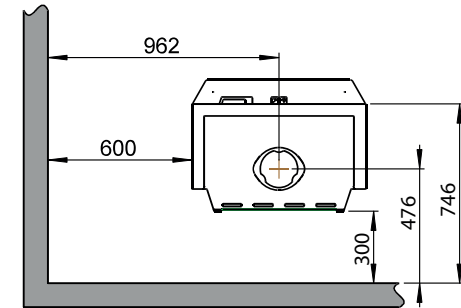
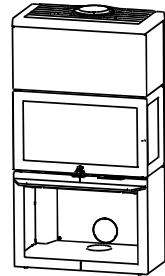
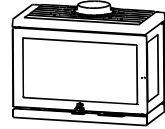
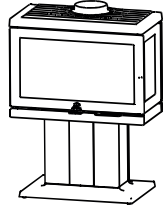
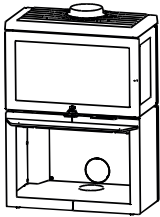
Mindestmaße für Bodenplatte
X/Y = gemäß geltenden nationalen
Gesetzen und Regelungen

F 620 B

F 620 P

F 620 LB

F 620 B HT

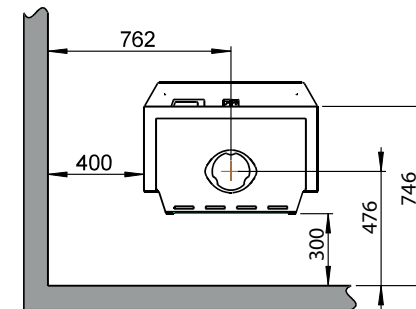
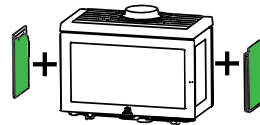
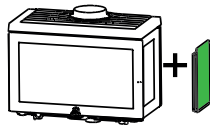
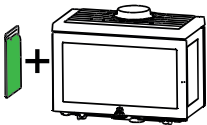


F 620 B / F 620 P / F 620 LB / F 620 B HT
- Mit nachgerüsteter Gusseisenseite

FR

FL

F

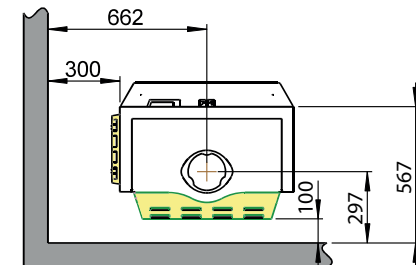
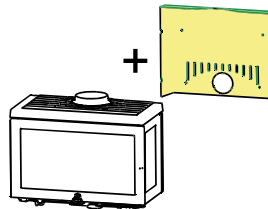
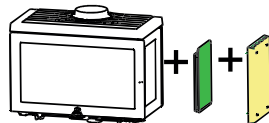
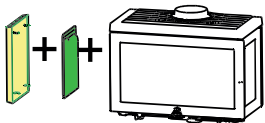


F 620 B / F 620 P / F 620 LB / F 620 B HT
- Mit nachgerüsteter Gusseisenseite und Konvektionsset, seitlich
- Mit nachgerüstetem Konvektionsset, seitlich


FR
Konvektionsset, seitlich

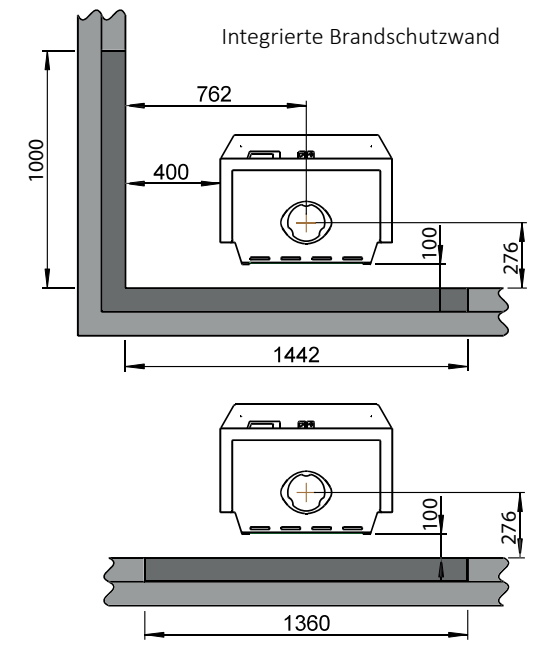
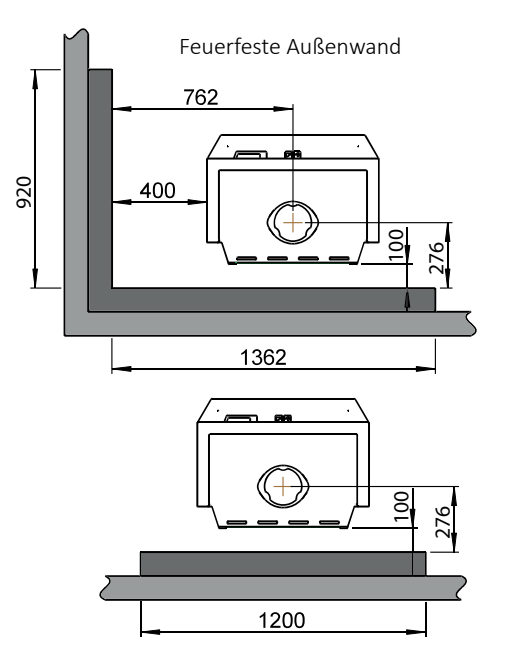
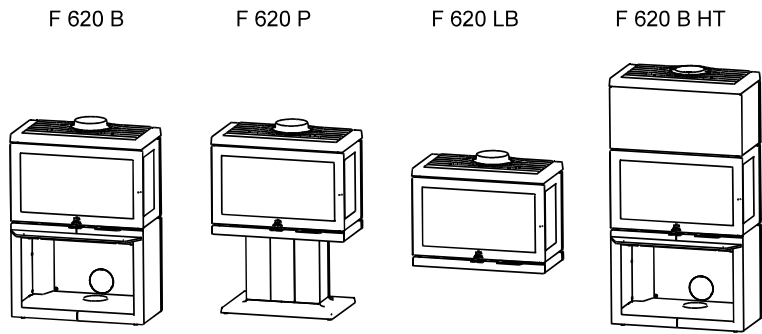
FL
Konvektionsset, seitlich

Konvektionsset, hinten



F 620: Mindestabstand zu brennbaren Wänden mit Schutz durch eine zugelassene Brandschutzwand


 Brennbare Wand
 Brandschutzwand (siehe Kapitel 3 im Handbuch)



F 620 B / F 620 P / F 620 LB / F 620 HT
- Mit nachgerüsteter Gusseisenseite

