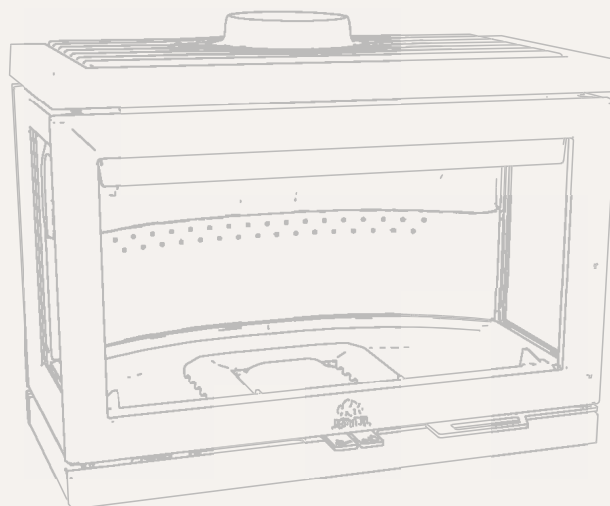
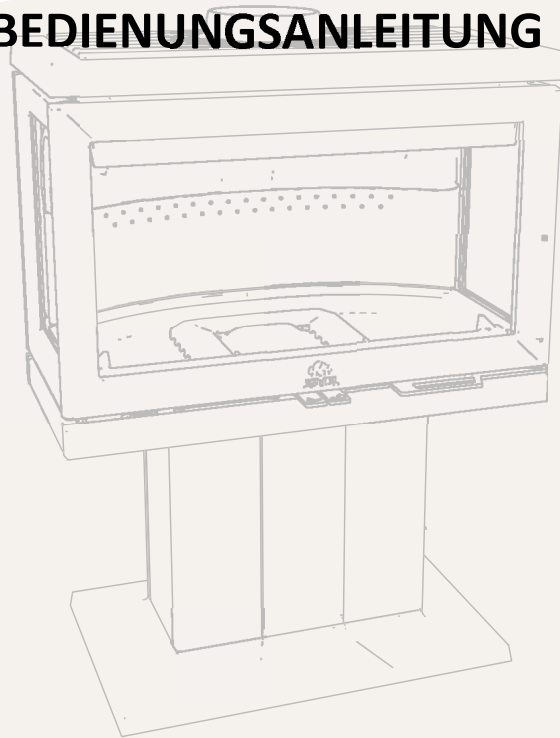


Jøtul F 620 B
Jøtul F 620 P
Jøtul F 620 LB
Jøtul F 620 B HT
BEDIENUNGSANLEITUNG



Cat. no 10063602-P07

Jøtul AS, Jan. 2025

Jøtul AS,
P.O. Box 1411
N-1602 Fredrikstad,
Norway
intl.jotul.com





INHALT

BEHÖRDLICHE AUFLAGEN	4
TECHNISCHE DATEN	4
SICHERHEIT	5
BRANDSCHUTZMAßNAHMEN.....	5
BODEN	5
WÄNDE	5
DECKEN.....	5
JØTUL F 620 B: MAßZEICHNUNG UND MONTAGEABSTÄNDE	7
JØTUL F 620 P: MAßZEICHNUNG UND MONTAGEABSTÄNDE	8
JØTUL F 620 LB: MAßZEICHNUNG UND MONTAGEABSTÄNDE	9
JØTUL F 620 B HT: MAßZEICHNUNG UND MONTAGEABSTÄNDE	10
JØTUL F 620: MINDESTABSTAND ZU BRENNBAREN WÄNDEN.....	11
JØTUL F 620: MINDESTABSTAND ZU BRENNBAREN WÄNDEN MIT SCHUTZ DURCH EINE ZUGELASSENE BRANDSCHUTZWAND.....	12
INSTALLATION	13
SCHORNSTEIN UND RAUCHGASROHR	13
VOR DER INSTALLATION	14
DEMONTAGE VON TEILEN	15
INSTALLATION VON JØTUL F 620 B - AUßENLUFT UNTEN	16
INSTALLATION VON JØTUL F 620 B - AUßENLUFT HINTEN.....	21
INSTALLATION VON JØTUL F 620 P - AUßENLUFT UNTEN	24
INSTALLATION VON JØTUL F 620 P - AUßENLUFT HINTEN.....	28
INSTALLATION VON JØTUL F 620 LB - OHNE AUßENLUFTANSCHLUSS.....	32
INSTALLATION VON JØTUL F 620 LB - AUßENLUFT UNTEN	33
INSTALLATION VON JØTUL F 620 LB - AUßENLUFT UNTEN	34

INSTALLATION VON JØTUL F 620 LB - AUßENLUFT HINTEN.....	35
MONTAGE JØTUL F 620 B HT.....	37
DEMONTAGE VON INNENTEILEN	46
INSTALLATION VON INNENTEILEN.....	48
TÄGLICHE NUTZUNG	50
GERUCH BEI ERSTMALIGER NUTZUNG DES KAMINOFENS	50
EINSTELLEN DER LÜFTUNGSÖFFNUNGEN	50
ENTFACHEN DES FEUERS „VON OBEN NACH UNTEN“	50
BRENNHOLZ NACHLEGEN.....	50
AUßENLUFTZUFUHR	50
HOLZVERBRAUCH.....	52
ÜBERHITZUNGSWARNUNG	52
ENTFERNEN VON ASCHE.....	52
BETRIEB BEI VERSCHIEDENEN WITTERUNGSBEDINGUNGEN	52
KONDENSWASSER.....	52
FUNKTION DES SCHORNSTEINS.....	52
WARTUNG	53
GLAS REINIGEN	53
REINIGUNG UND ENTFERNUNG VON RUß.....	53
KEHREN DES ABGASROHRS ZUM SCHORNSTEIN ..	53
ÜBERPRÜFUNG DES KAMINOFENS	53
EXTERNE WARTUNG	53
RECYCLING VON VERPACKUNG	53
RECYCLING DES KAMINOFENS.....	53
FEHLERBEHEBUNG	54
ZUSATZAUSSTATTUNG	54
GARANTIEBEDINGUNGEN	55



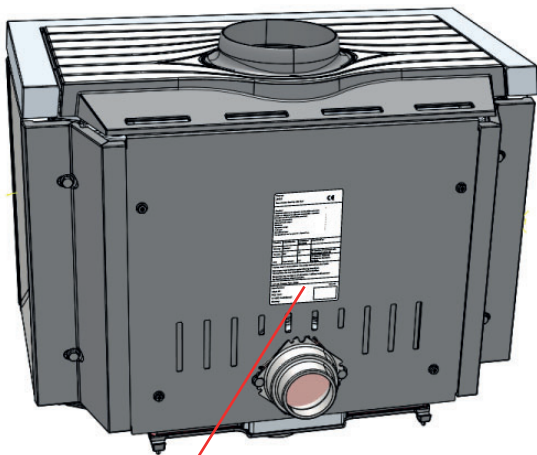
BEHÖRDLICHE AUFLAGEN

Die Kamininstallation muss gemäß den geltenden nationalen Gesetzen und Regelungen erfolgen.

Bei der Produktinstallation müssen alle lokalen und nationalen Bestimmungen sowie europäischen Richtlinien eingehalten werden. Die Installation des Kaminofens muss gemäß den geltenden nationalen Gesetzen und Regelungen erfolgen. Erkundigen Sie sich vor der Installation Ihres Kaminofens bei Ihrer örtlichen Brandschutzbehörde nach den geltenden Vorschriften.

Lesen Sie die Installationsanleitung mit den technischen Daten und die allgemeinen Informationen und Wartungshinweise sorgfältig durch, bevor Sie mit der Montage/Installation beginnen.

Dem Produkt liegt ein Typenschild aus hitzebeständigem Material bei. Das Schild enthält Angaben zur Produktidentifikation und -dokumentation.



Product: Jøtul Room heater fired by solid fuel				
Standard Minimum distance to adjacent combustible materials: Minimum distance to adjacent non-combustible materials: Emission of CO in combustion products Flue gas temperature Nominal heat output Efficiency Operation range Fuel type Operational type The appliance can be used in a shared flue.				
Country	Classification	Certificate standard	Approved by	
Norway	Etaner II			
Sweden	OGC	SP	SP Sveriges Provnings- och Forskningsinstitut AB	
EU	intimitanz	EN	SP Swedish National Testing and Research Institute	
Follow user's instructions. Use only recommended fuels. Montage- und Bedienungsanleitung beachten. Verwenden Sie nur empfohlenen Brennstoffe. Respectez les consignes d'utilisation. Utilisez uniquement les combustibles recommandés.				
Lot No: Y-xxxx, Year: 20xx				
Manufacturer: Jøtul AS POB 1441 N-1602 Fredrikstad Norway	221596			

Seriennummer und Jahr sind auf einem Etikett vermerkt, das sich auf allen unseren Produkten befindet. Notieren Sie diese Nummer an der vorgesehenen Stelle in der Montageanleitung.

Geben Sie beim Kontakt mit Ihrem Händler oder Jøtul stets die Seriennummer an.

Lot no.	Pin.
<input type="text"/>	<input type="text"/>

TECHNISCHE DATEN

Material	Gusseisen
Behandlung der Oberfläche	Schwarz lackiert
Brennstofftyp	Holz
Max. Scheitlänge	60 cm
Empfohlene Scheitlänge	20-33cm
Rauchabzug	oben
Rauchgasrohrmaße	Ø 150 mm
Außenluftanschluss	Aluflex- Ø80 / Ø100 mm
Gewicht Jøtul F 620	B: 215 kg P: 206 kg LB: 173,5 kg B HT: 255 kg
Zusatzausstattung	Gusseisenseite, Konvektionskit seite, Konvektionskit hinten, Bodenplatte Glas Abdeckung Außenluft F 620 B, Aschelippe
Produktabmessungen, Abstände	Siehe Maßskizzen unter Kapitel „Sicherheit“.

Technische Daten nach EN 13240 / NS 3058

Nennheizleistung	8,7 kW
Rauchgasvolumen	8,6 g/s
Schornsteinzug, EN 13240	12 Pa
Empfohlener Unterdruck in Rauchabzug	16-18 Pa
Wirkungsgrad	77 % bei 8,7 kW
CO-Emissionen (13 % O ₂)	0,073 %
CO-Emissionen (13 % O ₂)	913 mg/Nm ³
NOx (13 % O ₂)	90 mg/Nm ³
OGC (13 % O ₂)	45 mg C/Nm ³
Luftverbrauch	7,0 Liter/Sek.
Schornsteintemperatur, EN 13240	270°C
Staub (13 % O ₂)	19 mg/Nm ³
Partikelemission NS 3059	2,56 g/kg
Brennstoffverbrauch	2,64 kg/h
Max. Anmachholzmenge	3,5 kg
Nominale Anmachholzmenge	2,1 kg (4 Stück)
Betrieb	Periodisch*

*Als periodischer Betrieb wird hier der normale Gebrauch eines Kaminofens bezeichnet, d.h. legen Sie mehr Brennstoff nach, wenn das Feuer bis auf die Glut abgebrannt ist.

Die Leistungs- und Konformitätserklärung finden Sie auf der Website von Jøtul.

Registrieren Sie Ihren Kamin unter intl.jotul.com/warranty um eine 25-jährige Garantie zu erhalten.



SICHERHEIT

Hinweis: Um eine maximale Leistung und Sicherheit zu gewährleisten, empfiehlt Jøtul, seine Kaminöfen von ausgebildetem Fachpersonal installieren zu lassen. (Siehe www.jotul.com für eine vollständige Händlerliste.)

Jegliche Veränderungen am Produkt, die durch einen Händler, Installateur oder Kunden vorgenommen werden, können dazu führen, dass das Produkt oder seine Sicherheitsfunktionen nicht wie vorgesehen arbeiten. Dasselbe gilt für die Installation von Zubehör oder Zusatzausstattung, die nicht von Jøtul geliefert wird. Dies kann ebenfalls gelten, wenn wichtige Komponenten für Funktionsweise und Sicherheit demontiert oder entfernt wurden.

In allen genannten Fällen haftet der Hersteller nicht für das Produkt und sämtliche Garantieansprüche erlöschen.

BRANDSCHUTZMAßNAHMEN.

Jede Nutzung des Kaminofens stellt eine potenzielle Gefahrensituation dar. Daher müssen die folgenden Vorgaben befolgt werden:

Die minimalen Sicherheitsabstände für Kamininstallation und -nutzung werden in den Abbildungen auf den folgenden Seiten erläutert.

- Stellen Sie sicher, dass sich Möbel und andere brennbare Materialien nicht zu dicht am Kaminofen befinden. Brennbare Materialien müssen mindestens 1 m von der Kaminöffnung entfernt sein.
- Lassen Sie das Feuer vollständig herunterbrennen. Löschen Sie niemals Flammen mit Wasser.
- Ein entzündeter Kaminofen ist heiß und kann bei Berührung Verletzungen hervorrufen.
- Entfernen Sie nur dann Asche, wenn der Kaminofen abgekühlt ist. Asche kann heiße Glut enthalten und sollte daher in einen nicht brennbaren Behälter gefüllt werden.
- Asche ist im Außenbereich aufzubewahren oder an einem Ort zu entleeren, an dem sie keine potenzielle Feuergefahr darstellt.

Bei einem Schornsteinbrand:

- Schließen sie alle Öffnungen und Ventile.
- Halten Sie die Tür zum Feuerraum geschlossen.
- Rufen Sie die Feuerwehr.
- Stellen Sie sicher, dass Kaminofen und Schornstein von Fachpersonal geprüft und freigegeben wurden, bevor Sie den Kaminofen nach einem Brand wieder in Betrieb nehmen.

BODEN

Fundamente

Stellen Sie sicher, dass sich das Fundament für den Kaminofen eignet. Das Gewicht geht aus Abschnitt „**Technische Daten**“ hervor. Es wird empfohlen, schwimmend verlegte Böden, die nicht mit dem Fundament verbunden sind, unter der Installation zu entfernen.

Anforderungen für den Schutz von brennbaren Böden unter dem Kamin

Das Produkt kann direkt auf einem brennbaren Boden installiert werden, der mit einem Metallblech oder anderem nicht brennbarem

Material abgedeckt ist. Die empfohlene Mindeststärke beträgt 0,9 mm).

Fußbodenplatten sollen den Boden und brennbare Materialien vor Glut schützen. Jøtul empfiehlt, Bodenbeläge aus brennbarem Material, wie Linoleum, Teppiche usw., unter der Bodenplatte zu entfernen.

Die Bodenplatte muss den geltenden nationalen Gesetzen und Regelungen entsprechen.

Bei der örtlichen Baubehörde erhalten Sie Informationen zu Einschränkungen und Auflagen bei der Installation.

Norwegen: Mindestens 300 mm vor der Tür. Die Plattenbreite muss mindestens der Türbreite entsprechen.

WÄNDE

- Stellen Sie das Produkt so auf, dass Kaminofen, Rauchgasrohr und Schornsteindurchlass gereinigt werden können.
- Stellen Sie sicher, dass sich Möbel und andere brennbare Materialien nicht zu dicht am Kaminofen befinden.
- Vergewissern Sie sich, dass Möbel u.a. Haushaltsgegenstände nicht zu nahe am Kaminofen stehen, damit sie nicht austrocknen.

Abstand zu Wänden aus brennbarem Material – siehe Abbildungen auf den folgenden Seiten.

Die Abstände beziehen sich auf ein ummanteltes/halbisoliertes Rauchgasrohr.

Der Kaminofen kann mit einem nicht isolierten Rauchgasrohr installiert werden. In diesem Fall muss das Rauchgasrohr mit einer CE-Kennzeichnung versehen sein, und der angegebene Abstand des Rohrs zu brennbaren Materialien muss berücksichtigt werden.

Brennbare Wand mit Schutz durch Brandschutzwand

Abstand brennbaren Wänden mit Schutz durch eine Brandschutzwand – siehe Abbildungen auf den folgenden Seiten.

Anforderungen für Brandschutzwände

Die Brandschutzwand muss mindestens 110 mm stark sein und aus Ziegeln, Beton oder Leichtbeton bestehen. Andere Materialien und Strukturen mit ausreichender Dokumentation können ebenfalls genutzt werden, z.B. eine Jøtul-Brandschutzwand mit einer Stärke von 50 mm.

Nicht brennbare Materialien sind Materialien, die nicht brennen können, z. B. Ziegel, Fliesen, Beton, Mineralwolle, verschiedene Silikatplatten, etc. Bedenken Sie, dass ein geringer Abstand zu nicht brennbaren Wänden zum Austrocknen und Verfärben von Anstrichen sowie zur Bildung von Rissen führen kann.

DECKEN

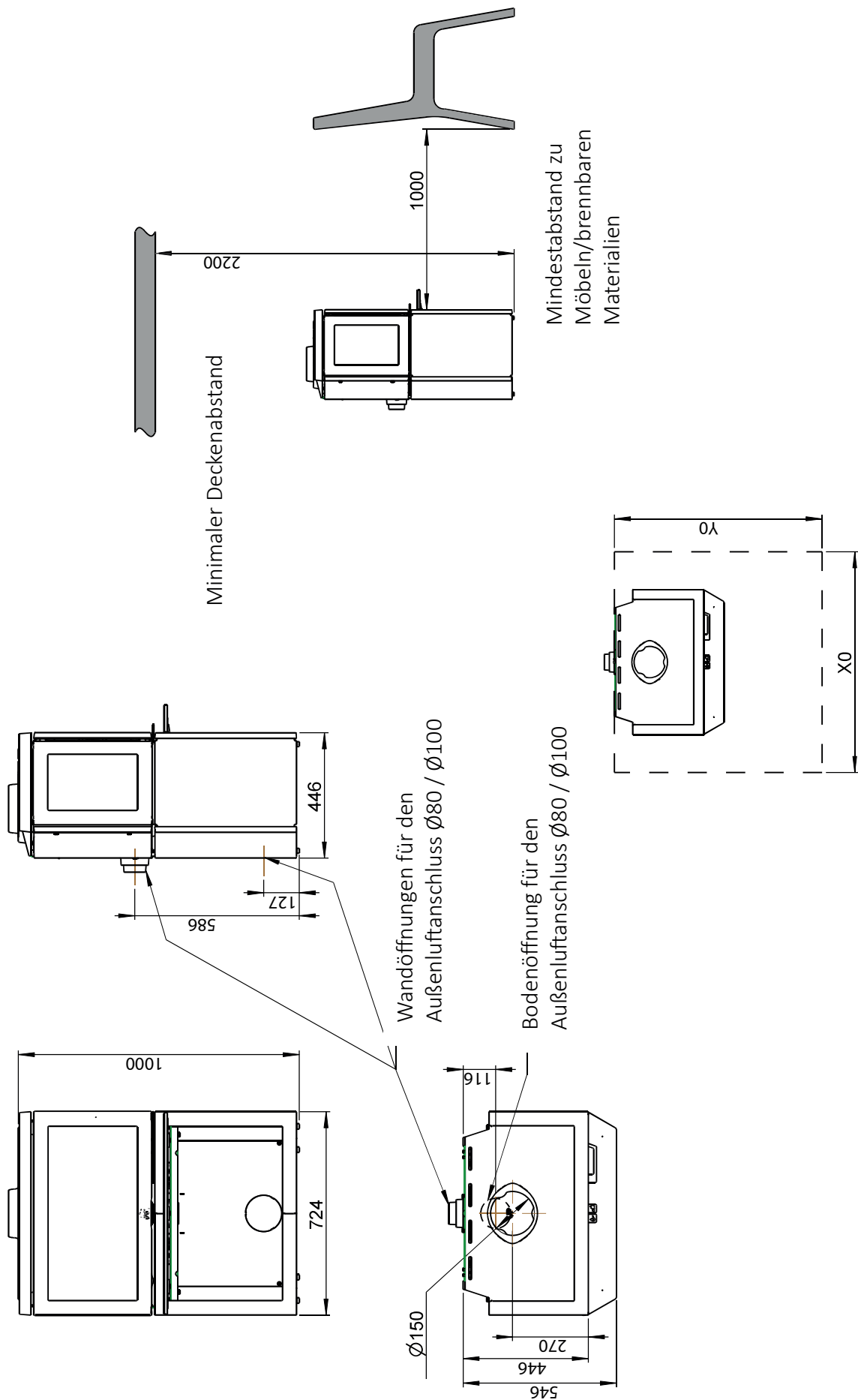
Zwischen dem Kaminofen und einer Decke aus brennbarem Material über dem Kaminofen muss ein Mindestabstand von **750 mm** eingehalten werden.





JØTUL F 620 B: MAßZEICHNUNG UND MONTAGEABSTÄNDE

JØTUL F 620 B

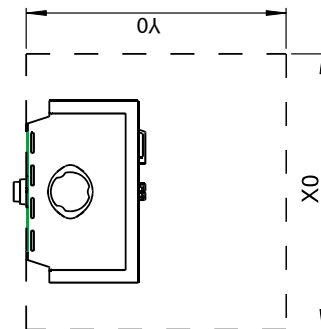
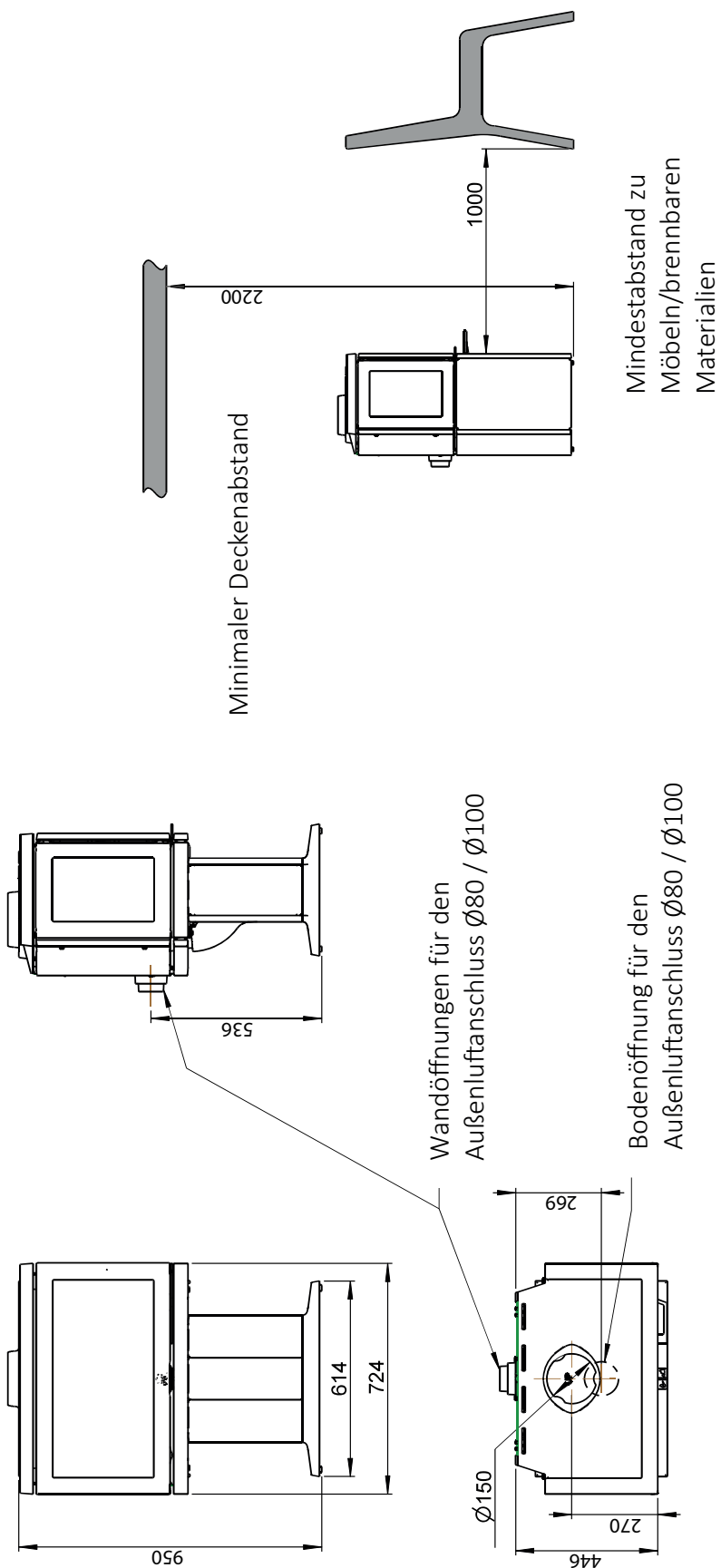


Mindestmaße für Bodenplatte
 X/Y = gemäß geltenden nationalen Gesetzen und Regelungen



JØTUL F 620 P: MAßZEICHNUNG UND MONTAGEABSTÄNDE

JØTUL F 620 P

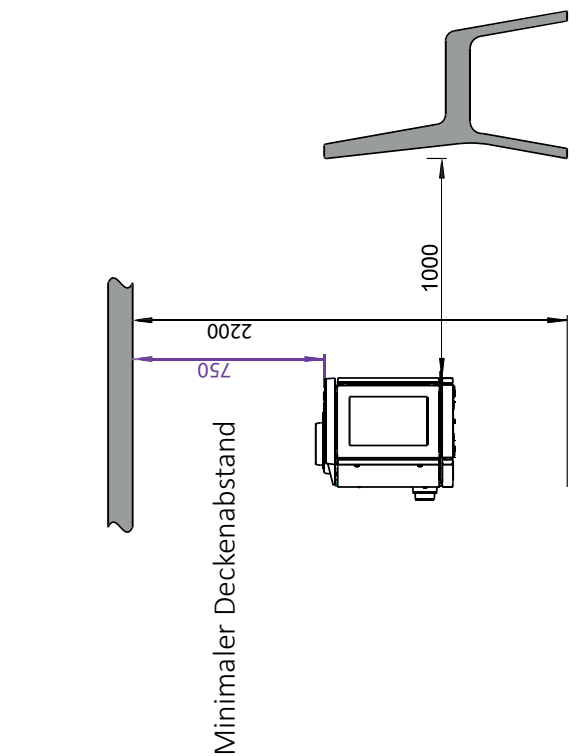


Mindestmaße für Bodenplatte
X/Y = gemäß geltenden nationalen Gesetzen und Regelungen

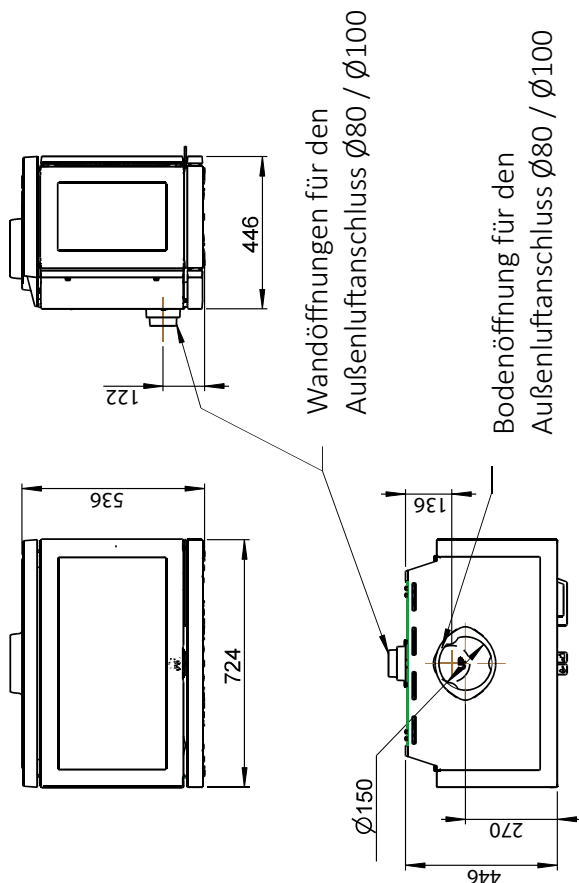


JØTUL F 620 LB: MAßZEICHNUNG UND MONTAGEABSTÄNDE

JØTUL F 620 LB

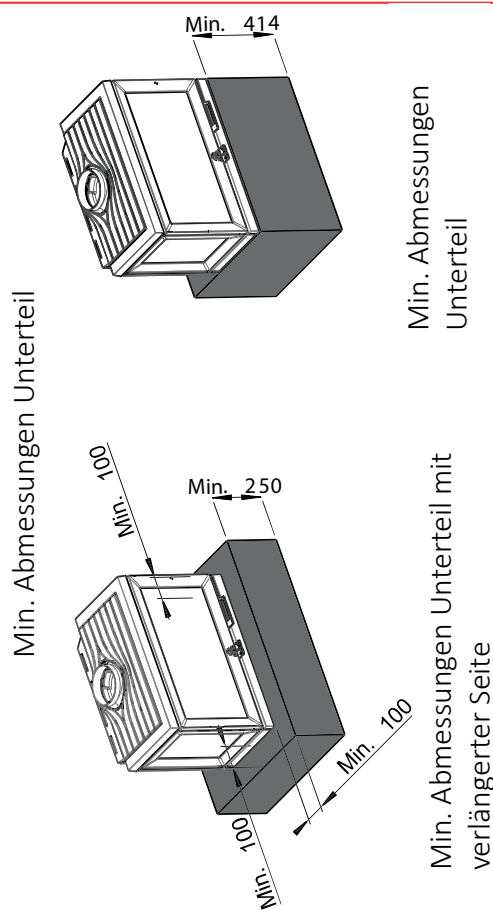


Mindestabstand zu Möbeln/brennbaren Materialien



Wandöffnungen für den Außenluftanschluss Ø80 / Ø100

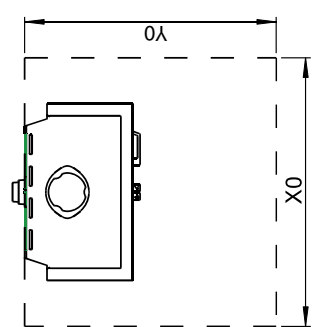
Bodenöffnung für den Außenluftanschluss Ø80 / Ø100



Min. Abmessungen Unterteil

Min. Abmessungen Unterteil

Min. Abmessungen Unterteil mit verlängerter Seite

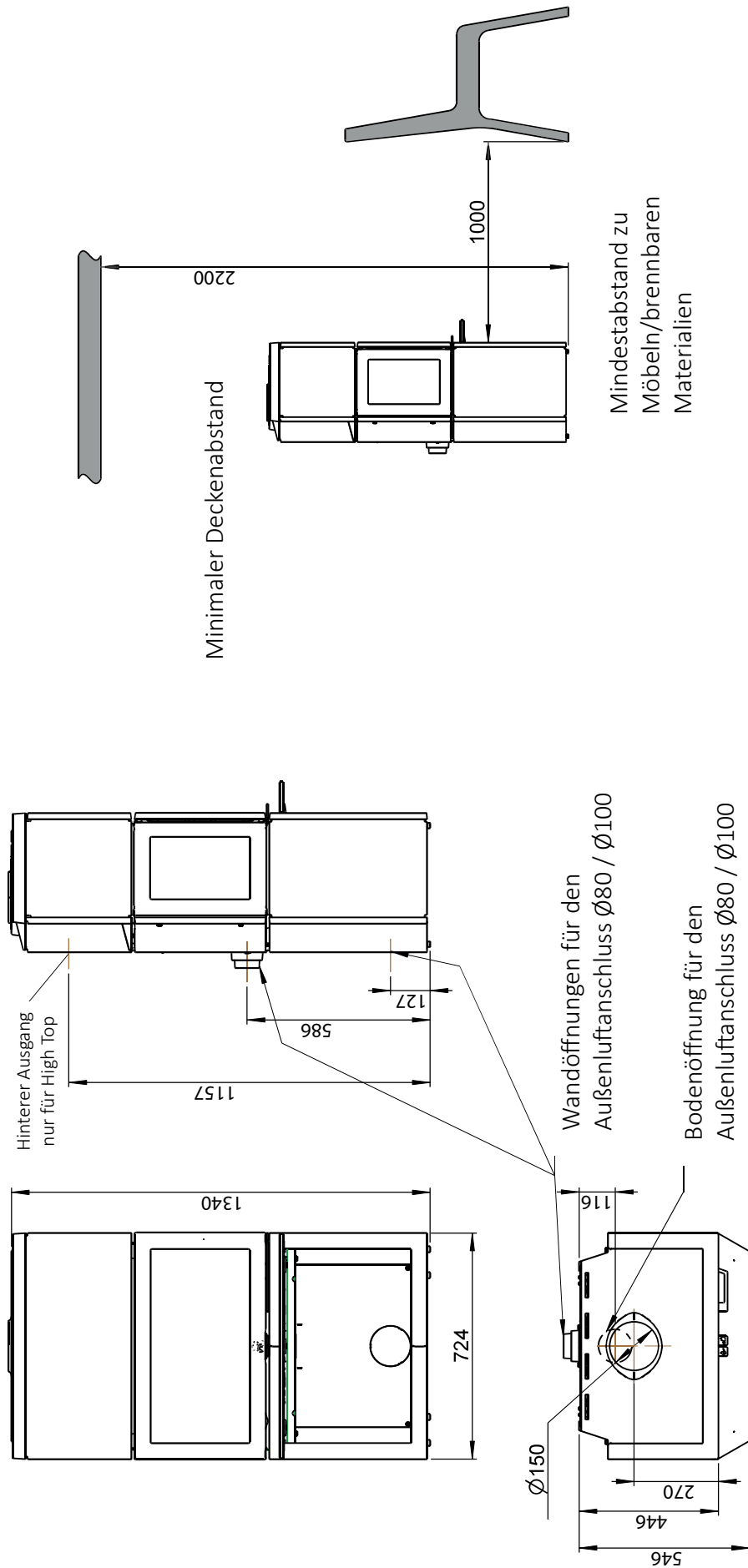


Mindestmaße für Bodenplatte
X/Y = gemäß geltenden nationalen Gesetzen und Regelungen

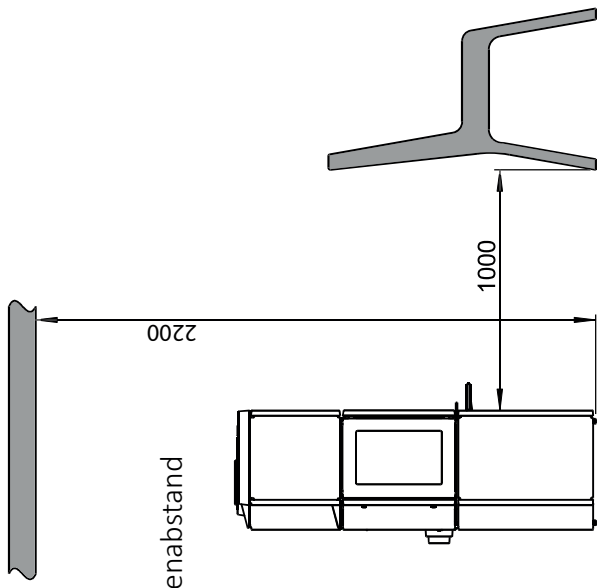


JØTUL F 620 B HT: MAßZEICHNUNG UND MONTAGEABSTÄNDE

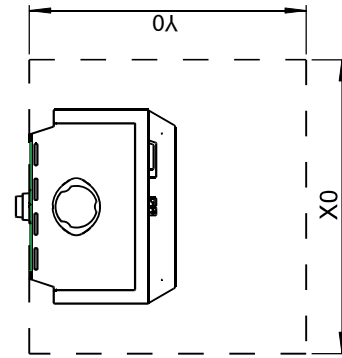
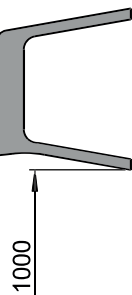
JØTUL F 620 B HT



Minimaler Deckenabstand



Mindestabstand zu Möbeln/brennbaren Materialien



Mindestmaße für Bodenplatte
X/Y = gemäß geltenden nationalen Gesetzen und Regelungen



JÖTUL F 620: MINDESTABSTAND ZU BRENNBAREN WÄNDEN

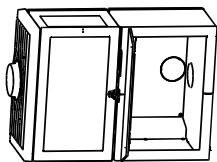
F 620: MIND. ABSTAND ZU BRENNBARER WAND

Brennbare Wand

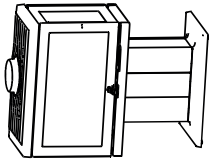
Mit halbisoliertem Schornstein/ummanteltem Rauchgasrohr bis zum Produkt

F 620: Mindestabstand zu brennbaren Wänden

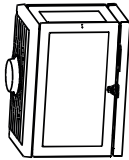
F 620 B



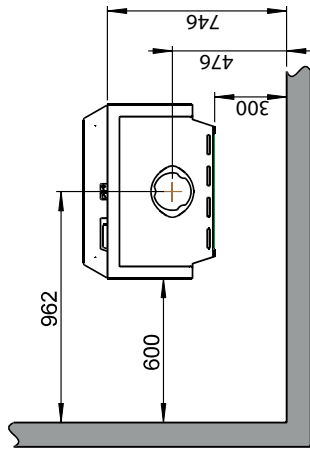
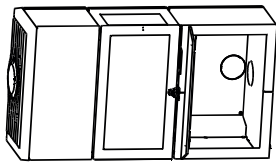
F 620 P



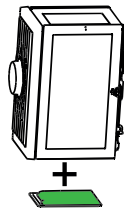
F 620 LB



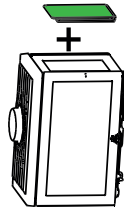
F 620 B HT



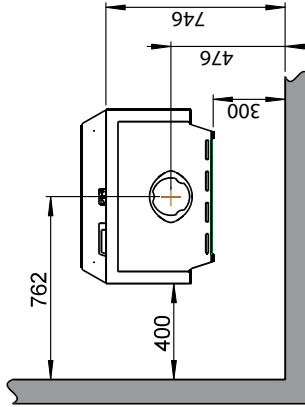
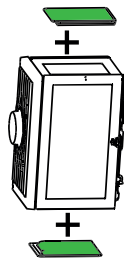
FR



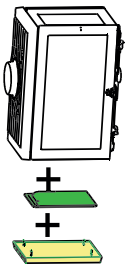
FL



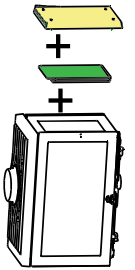
F



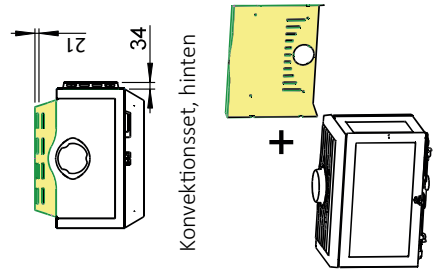
FR Konvektionsset, seitlich



FL Konvektionsset, seitlich



Konvektionsset, hinten



F 620 B / F 620 P / F 620 LB / F 620 B HT

- Mit nachgerüsteter Gusseisenseite

F 620 B / F 620 P / F 620 LB / F 620 B HT

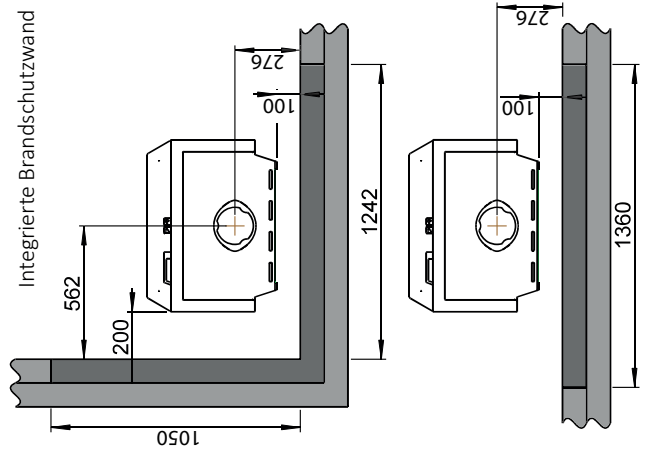
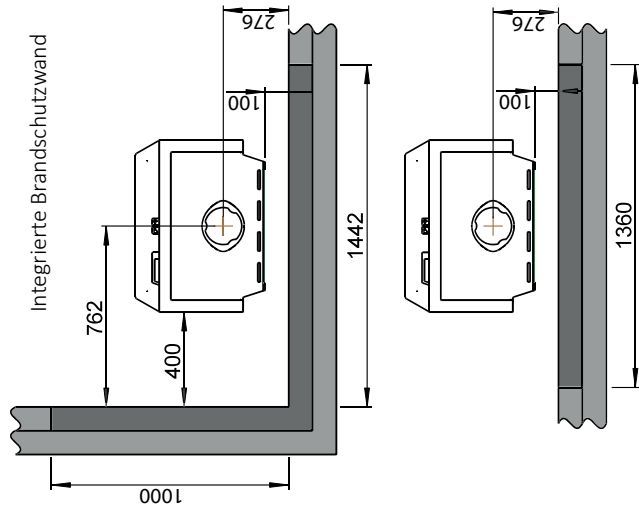
- Mit nachgerüsteter Gusseisenseite und Konvektionsset, seitlich

- Mit nachgerüstetem Konvektionsset, seitlich

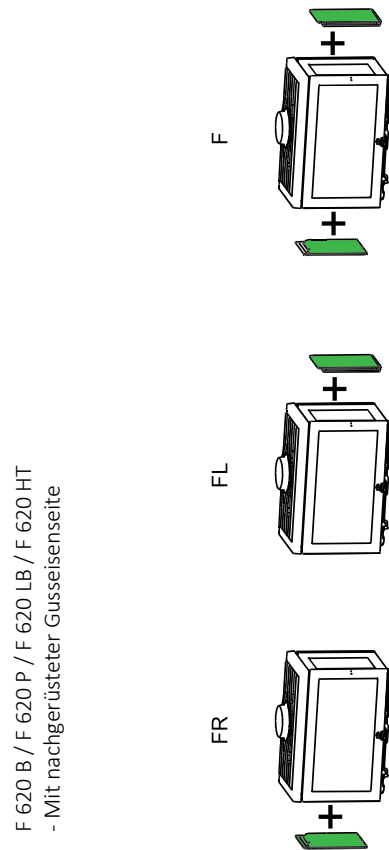
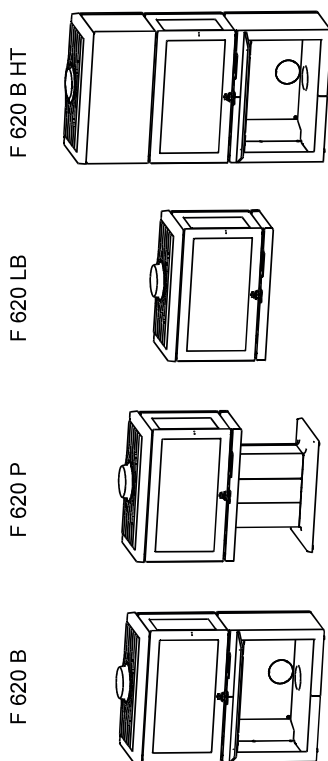
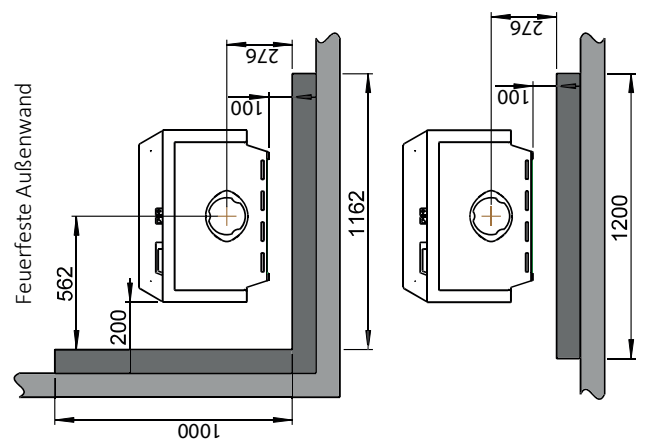
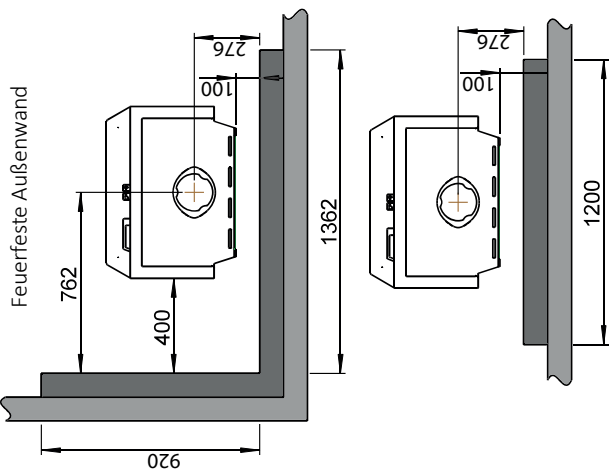


JÖTUL F 620: MINDESTABSTAND ZU BRENNBAREN WÄNDEN MIT SCHUTZ DURCH EINE ZUGELASSENE BRANDSCHUTZWAND

Brennbare Wand
Brandschutzwand (siehe Kapitel 3.3 im Handbuch)



F 620: Mindestabstand zu brennbaren Wänden mit Schutz durch eine zugelassene Brandschutzwand





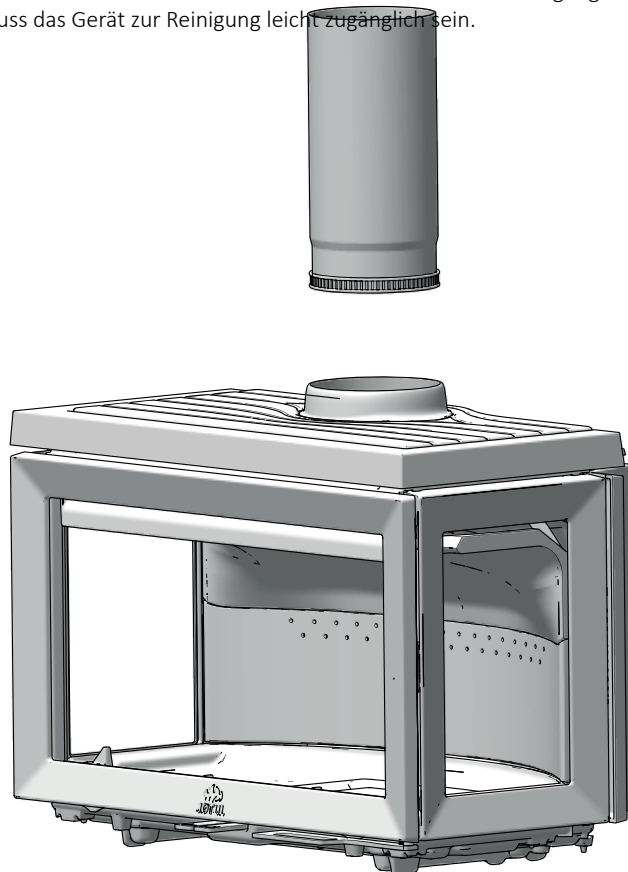
INSTALLATION

SCHORNSTEIN UND RAUCHGASROHR

- Der Kaminofen kann mit einem Schornstein und einem Rauchgasrohr verbunden werden, die für Festbrennstofffeuerstellen mit Rauchgastemperaturen gemäß Abschnitt „**Technische Daten**“ zugelassen sind. Bei Vorhandensein eines Stahlschornsteins muss dieser mit T 400 und G für die Rußbrandprüfung gekennzeichnet sein.
- Der Querschnitt des Schornsteins muss mindestens so groß sein wie der des Rauchgasrohrs: Rauchgasrohr $\varnothing 150$ mm- 177 cm².
- Es können mehrere Festbrennstofföfen an dasselbe Schornsteinsystem angeschlossen werden, wenn ein entsprechender Querschnitt vorliegt.
- Der angegebene Abstand zu brennbaren Materialien gilt für diesen Kaminofen.
- Verwenden Sie ein CE-geprüftes Rauchgasrohr und/oder einen Schornstein aus Stahl.
- Berücksichtigen Sie ebenfalls den Abstand zwischen Rauchgasrohr und brennbaren Materialien.
- Der Schornstein muss gemäß den Installationsanweisungen des Schornsteinlieferanten angebracht werden.
- Bevor ein Loch im Schornstein angebracht wird, sollte der Kaminofen testweise montiert werden, damit eine korrekte Kennzeichnung des Kaminofens und des Schornsteinlochs erfolgen kann. Siehe „**Maßzeichnungen und Montageabstände**“ für die Mindestabmessungen für Ihren Kaminofen.
- Verwenden Sie ein Rauchgasrohr mit Reinigungsklappe, um ein Fegen zu ermöglichen.
- Zahlreiche Bögen im Rauchgasrohr (und große Radien in den Rohren) können den Zug im Schornstein beeinträchtigen. Das gleiche Problem kann bei großen horizontalen Längen auftreten. Hinweis: Es ist überaus wichtig, dass die Anschlüsse eine gewisse Flexibilität aufweisen. Dadurch werden Bewegungen in der Installation ausgeglichen, die ansonsten zu Rissbildungen führen.
- Für den empfohlenen Schornsteinzug siehe „**Technische Daten**“. Für die Abmessungen des Abgasrohrs siehe „**Technische Daten**“.

Hinweis:Die minimal empfohlene Schornsteinlänge beträgt 3,5 m. Bei einem zu starken Zug kann ein Dämpfer für das Rauchgasrohr installiert und zur Zugminderung eingesetzt werden.

Beim Einbau eines Dämpfers für das Rauchgasrohr muss dieser so beschaffen sein, dass er das Rauchgasrohr nicht vollständig verschließt. Der Dämpfer muss leicht zu bedienen sein und eine freie Öffnung von mindestens 20 cm² bzw. 3 % des Querschnitts des Rauchgasrohrs haben, wenn dieser größer ist. Die Stellung des Dämpfers muss beim Betrieb des Ofens sichtbar sein. Ist eine Zugbegrenzung eingebaut, entfällt die Anforderung an den freien Querschnitt, allerdings muss das Gerät zur Reinigung leicht zugänglich sein.



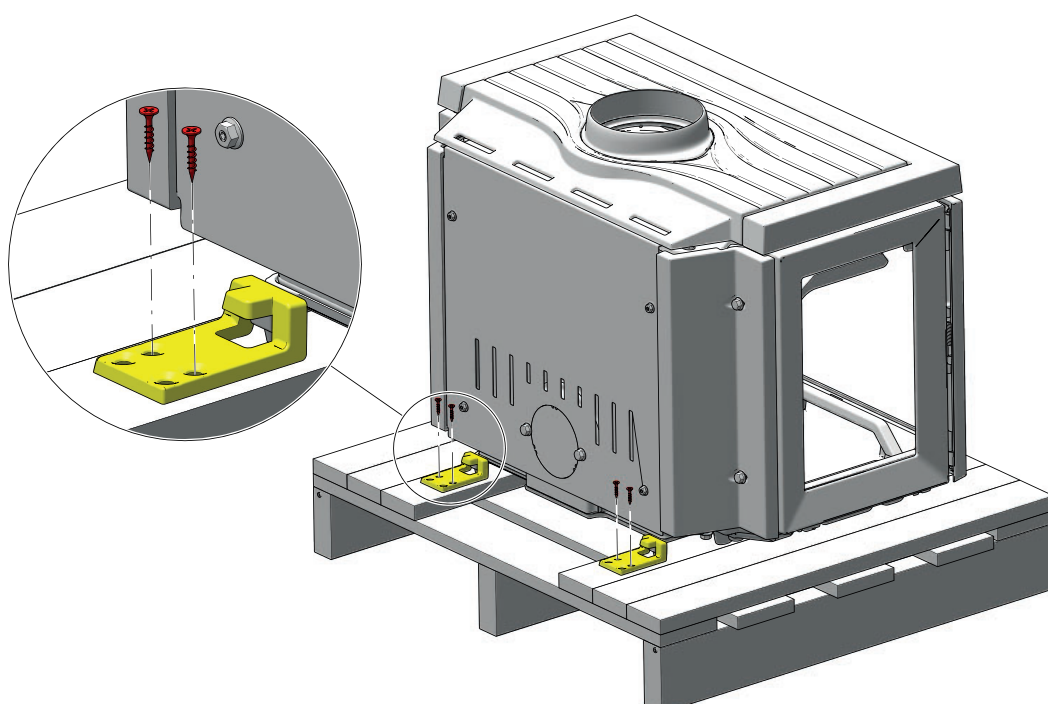


VOR DER INSTALLATION

- Überprüfen Sie den Kamin vor der Montage sorgfältig auf Schäden
- Das Produkt ist schwer! Lassen Sie sich beim Ausrichten und Einbauen helfen. Wir empfehlen die Verwendung einer Hebevorrichtung.
- Vergewissern Sie sich, dass Möbel u.a. Haushaltsgegenstände nicht zu nahe am Kaminofen stehen, damit sie nicht austrocknen.

Entfernen Sie die Transporthalterungen

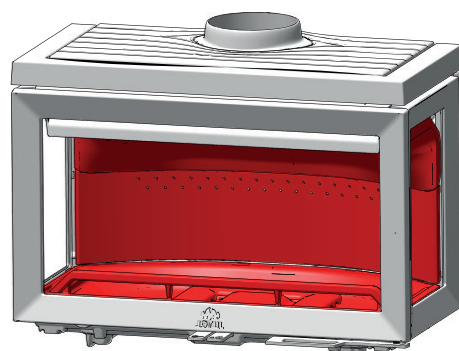
- Das Standardprodukt wird in zwei Paketen geliefert. Eines enthält den Kamin, das andere das Unterteil oder den Sockel aus Gusseisen.
- Entfernen Sie die Schrauben aus den Halterungen, um die Brennkammer von der Palette zu lösen.
- Die Brennkammer muss auf ihre Rückseite gelegt werden, um den Boden zu sichern. Zuvor sollten die losen Teile demontiert werden. Die Demontage wird auf Seite 46 beschrieben.
- Gehen Sie bei der Demontage der Teile vorsichtig vor.



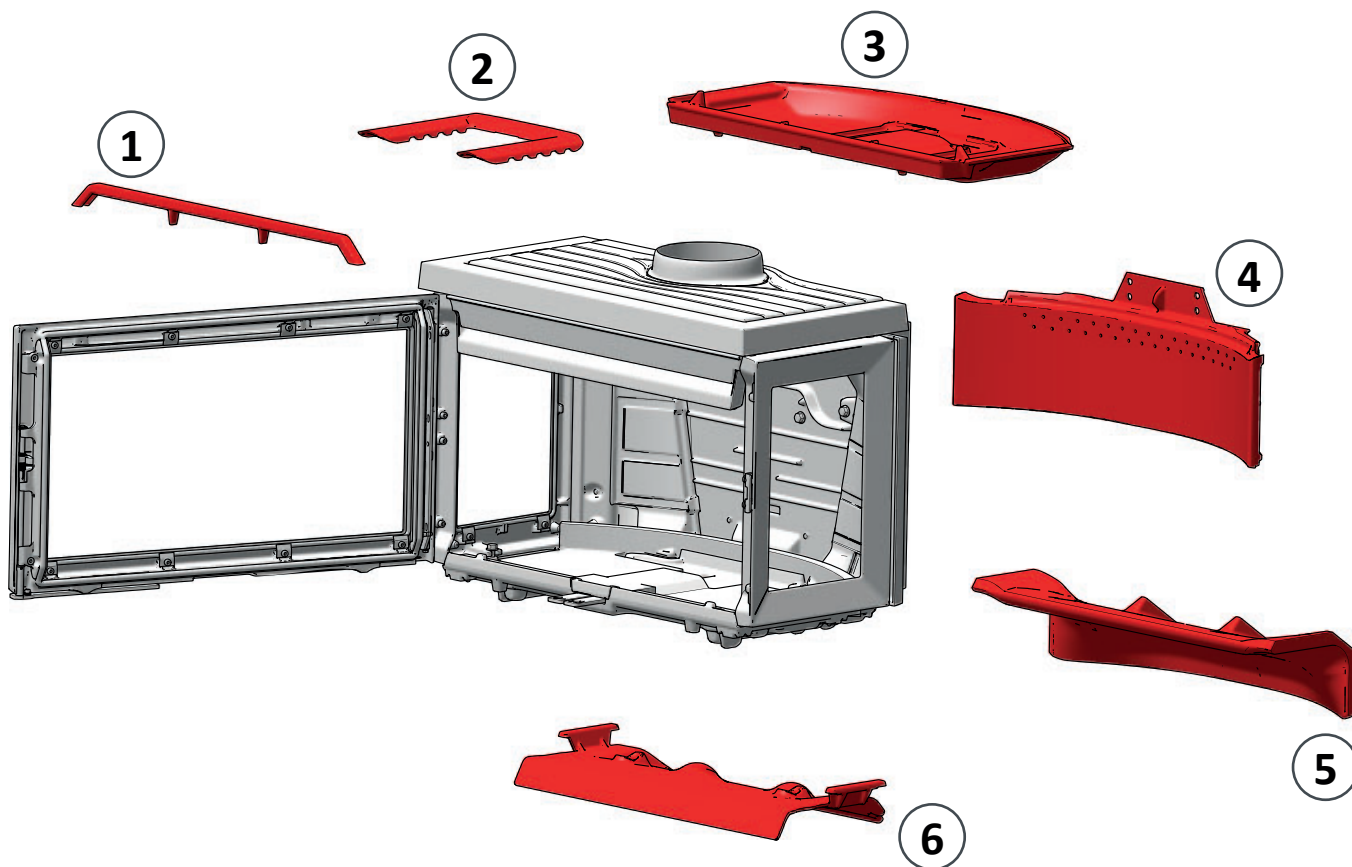


DEMONTAGE VON TEILEN

1. Scheithalter
2. Innerer Bodenrost
3. Innerer Boden
4. Hintere Brennplatte
5. Leitblech
6. Rauchgasabweiser



DRÜCKEN SIE HIER, UM ZUR DEMONTAGE DER INNENTEILE ZU GELANGEN



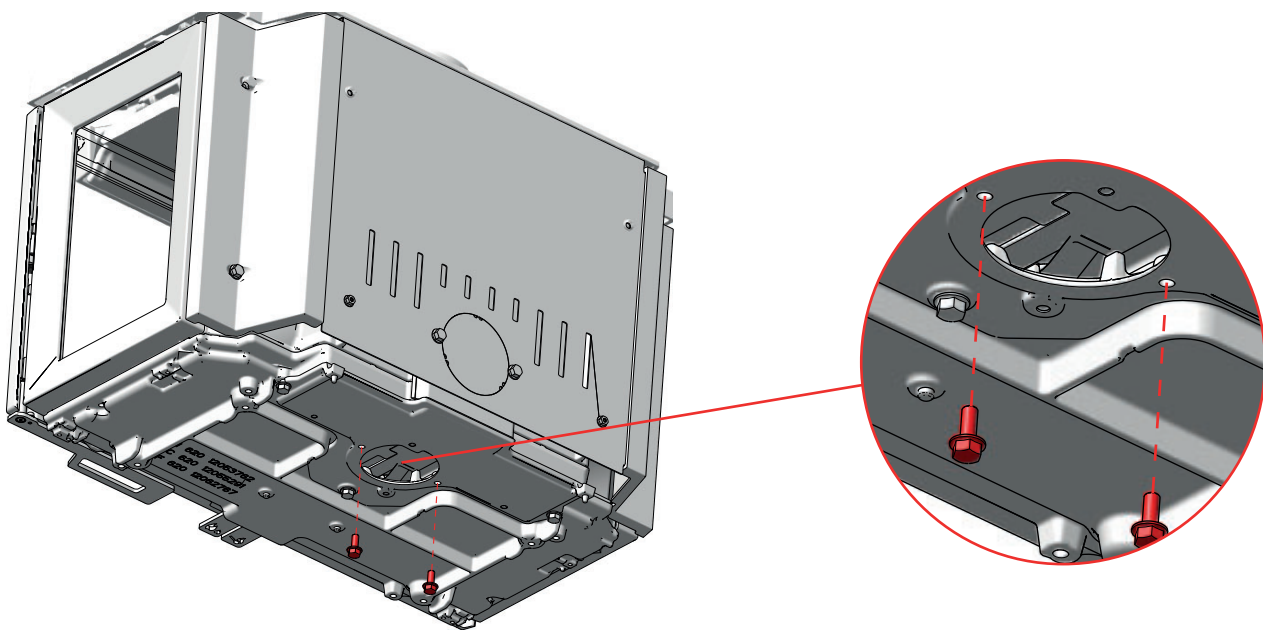


INSTALLATION VON JØTUL F 620 B - AUßENLUFT UNTEN

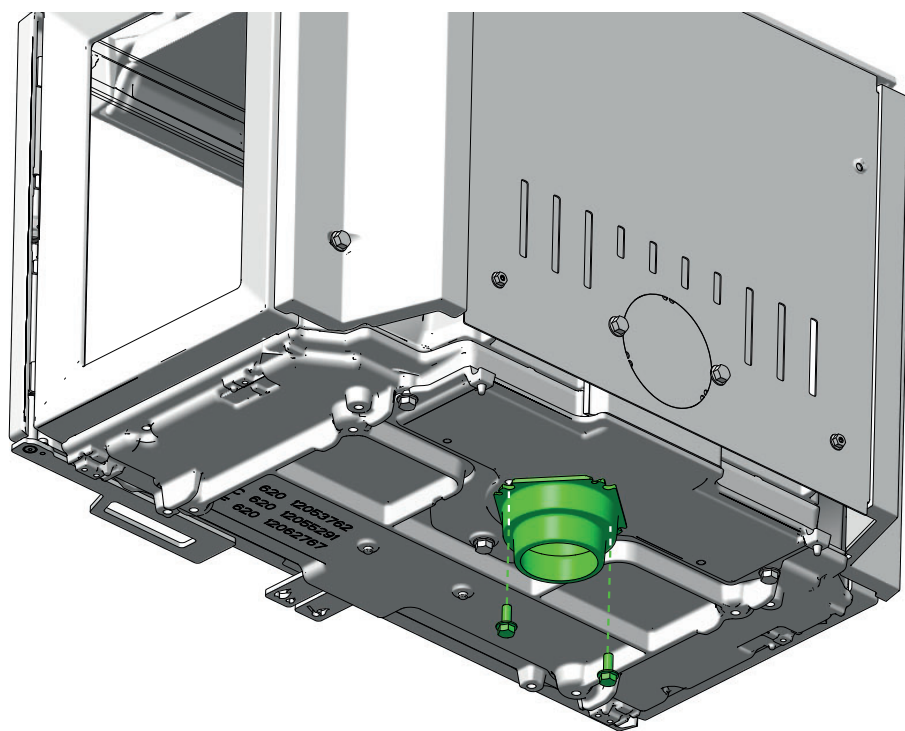


F 620 Base

1



2



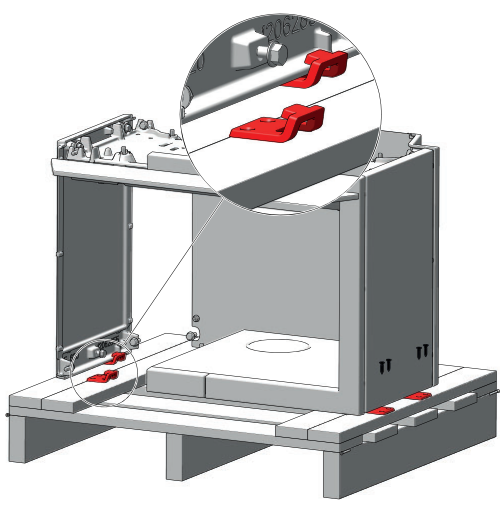


INSTALLATION VON JØTUL F 620 B - AUßENLUFT UNTEN

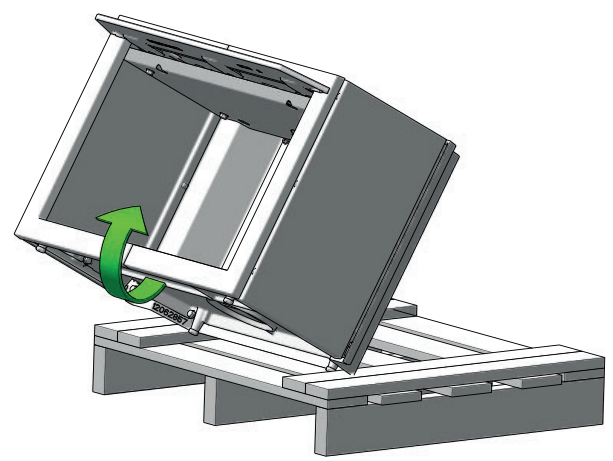


F 620 Base

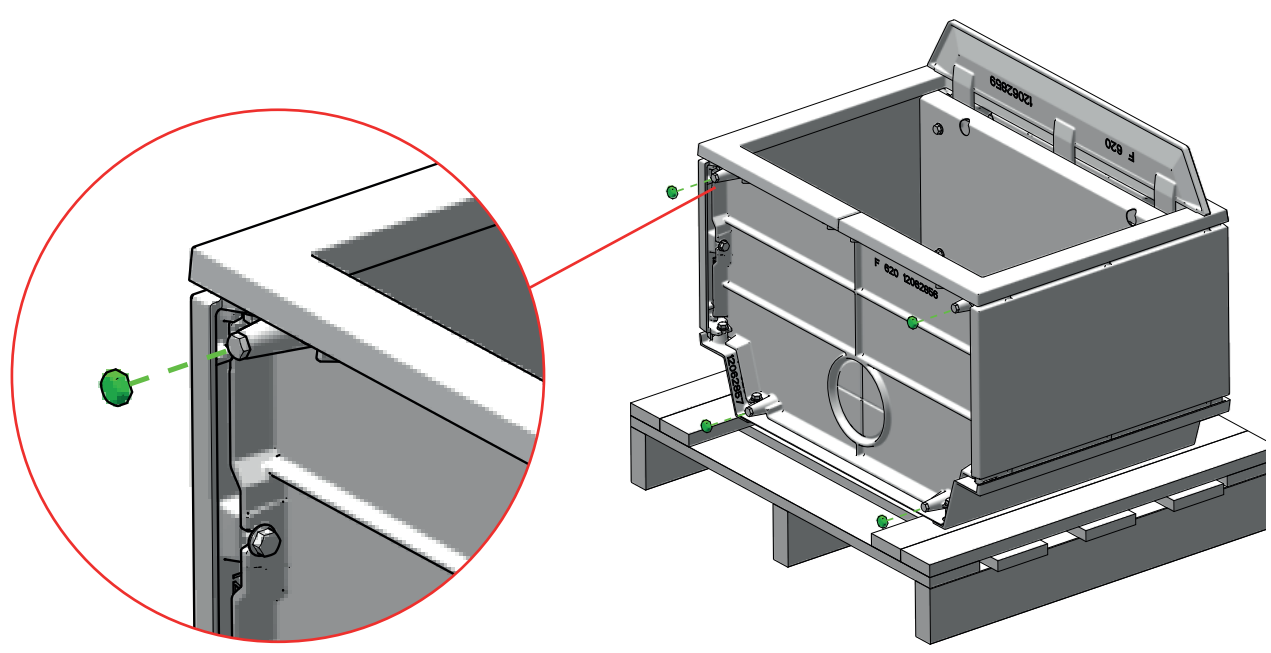
3



4



5



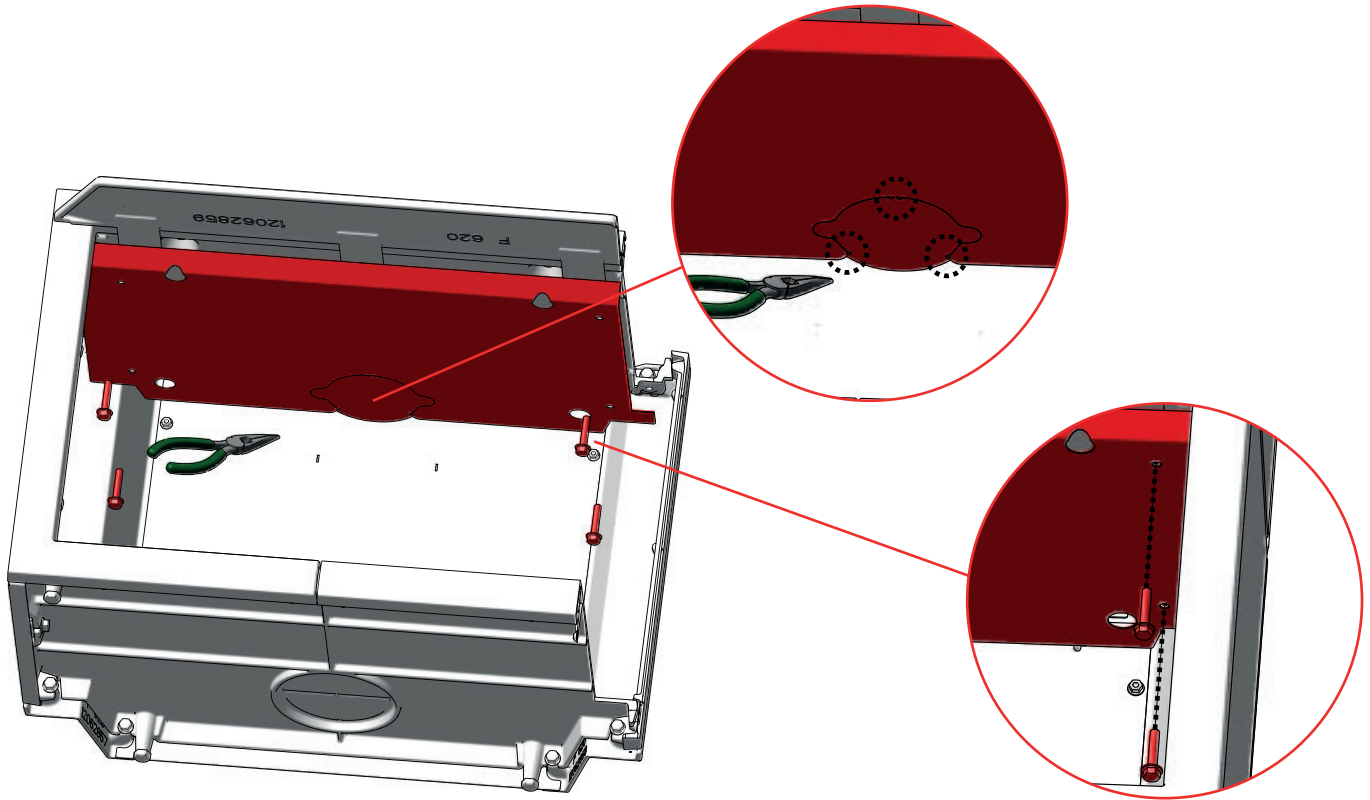


INSTALLATION VON JØTUL F 620 B - AUßENLUFT UNTEN

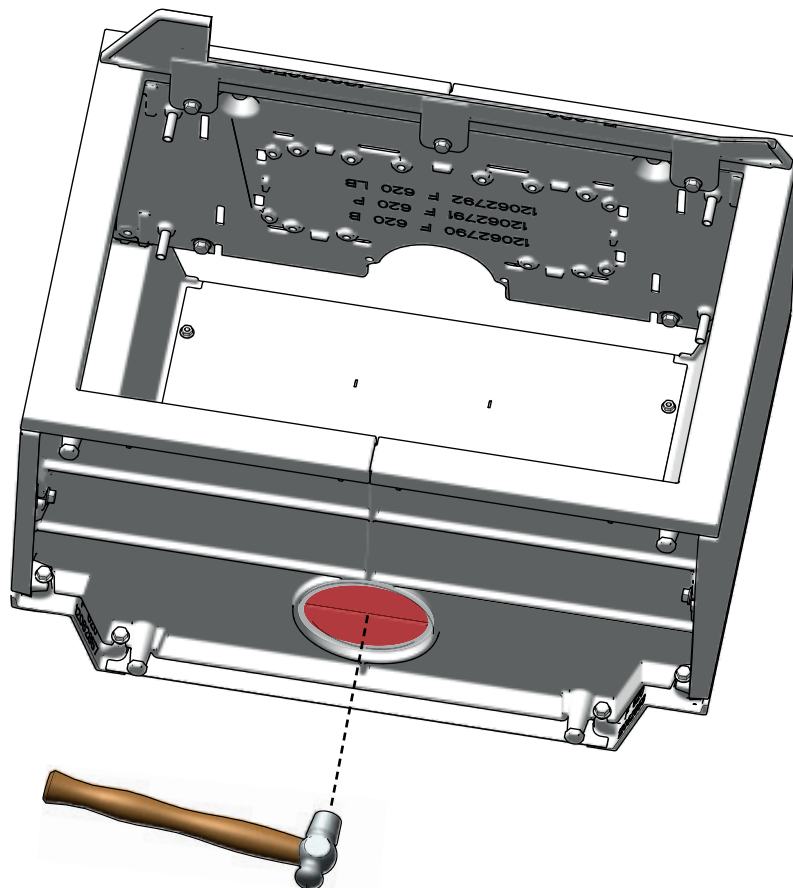


F 620 Base

6



7



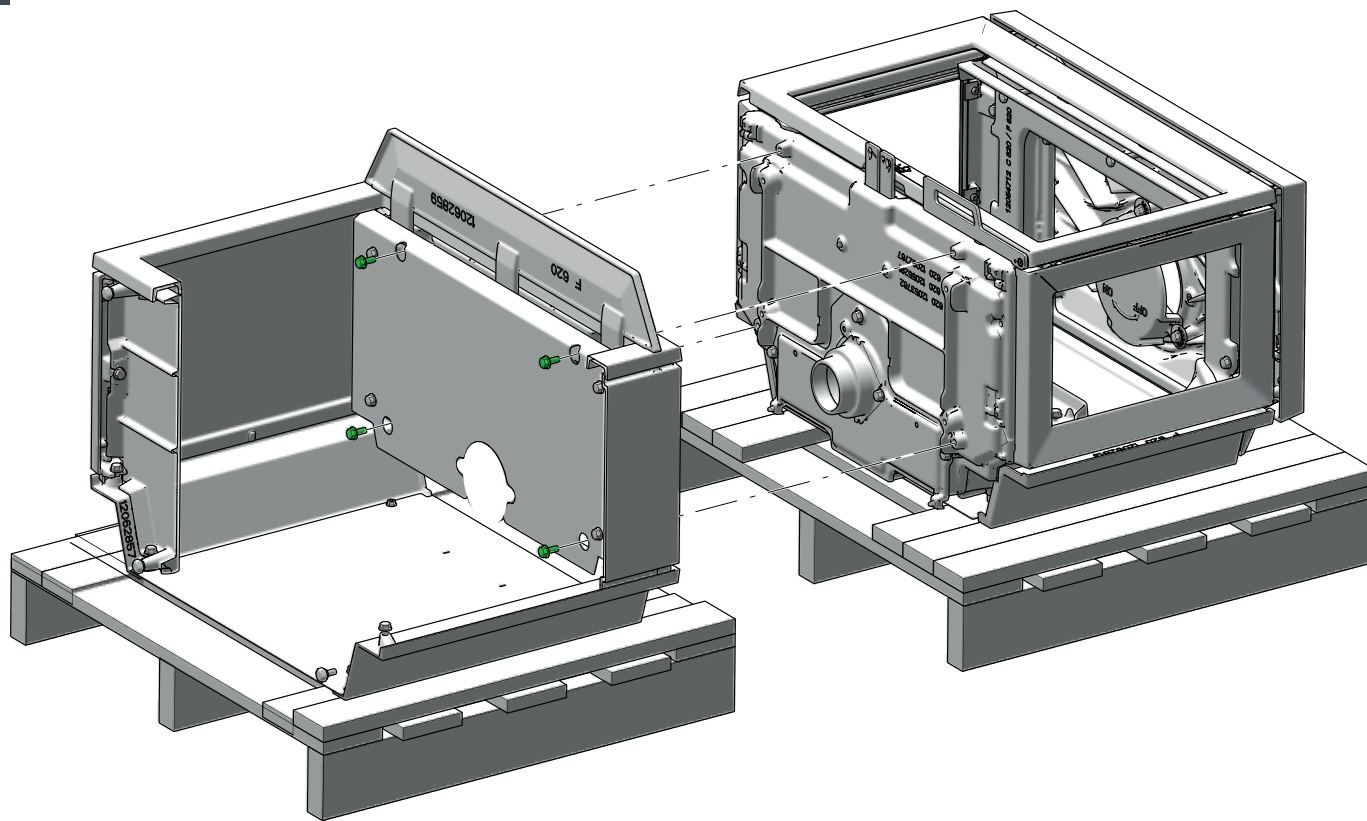


INSTALLATION VON JØTUL F 620 B - AUßENLUFT UNTEN

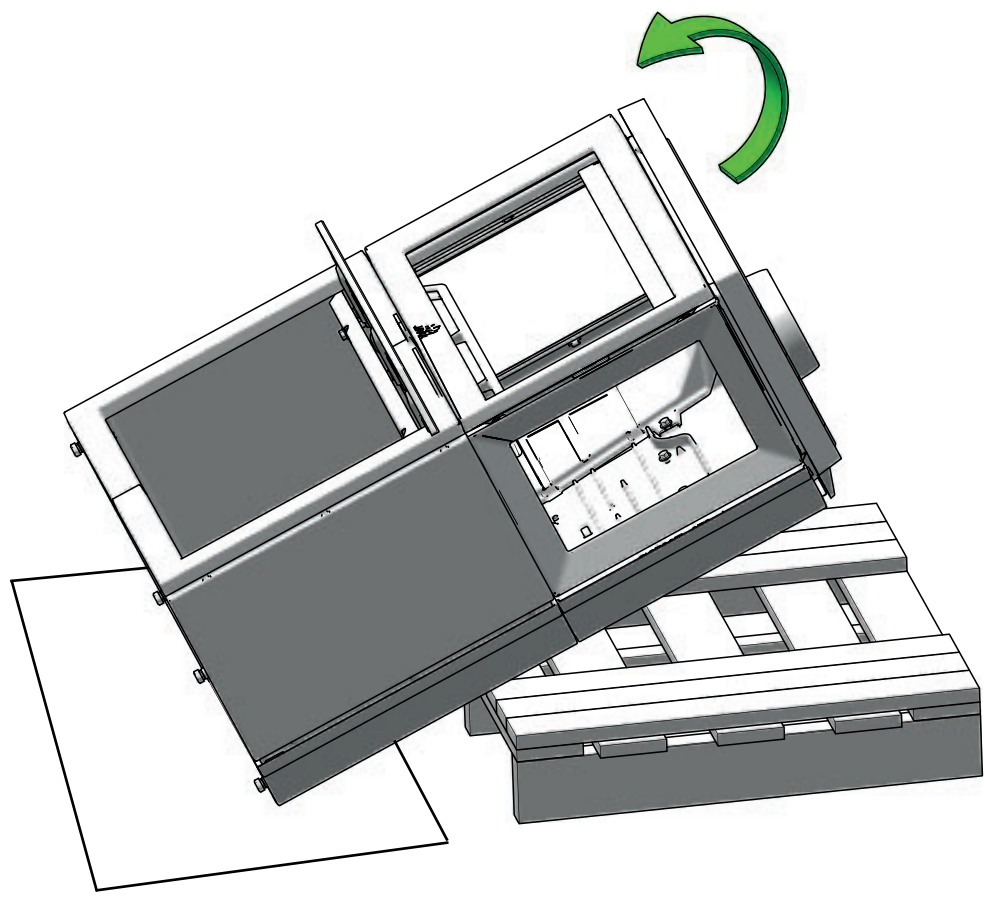


F 620 Base

8



9



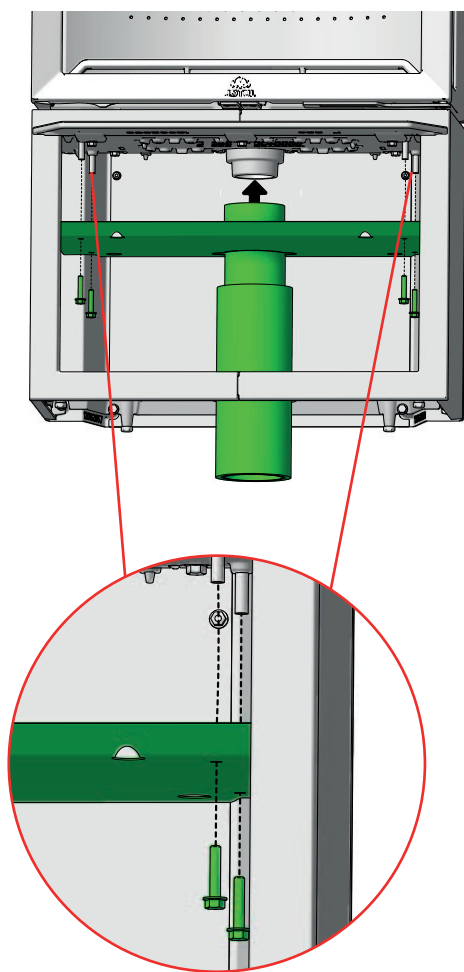


INSTALLATION VON JØTUL F 620 B - AUßENLUFT UNTEN

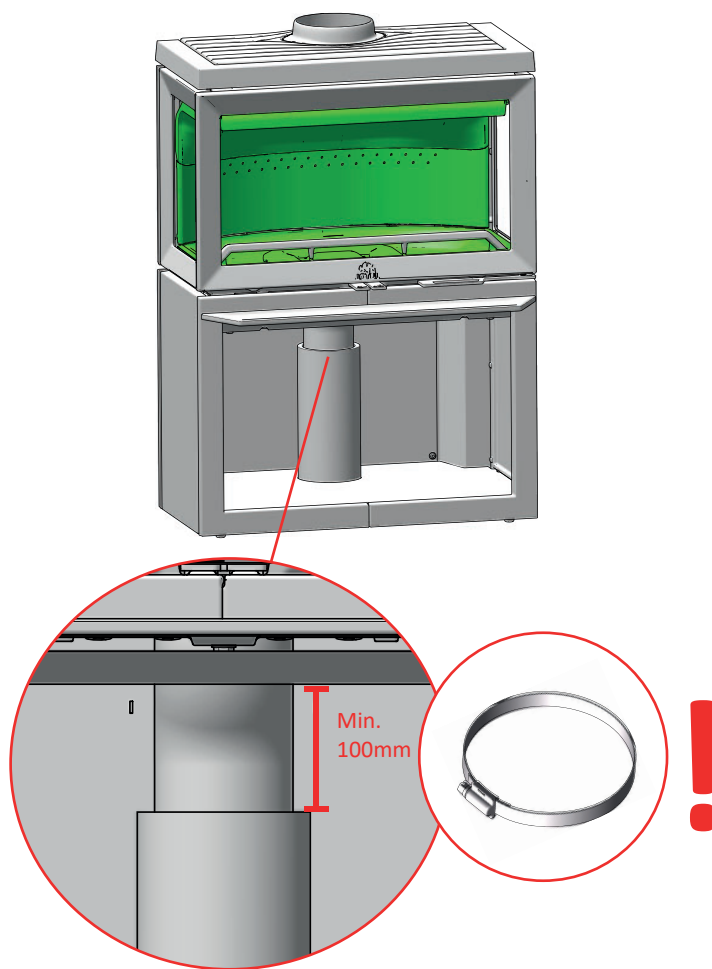


F 620 Base

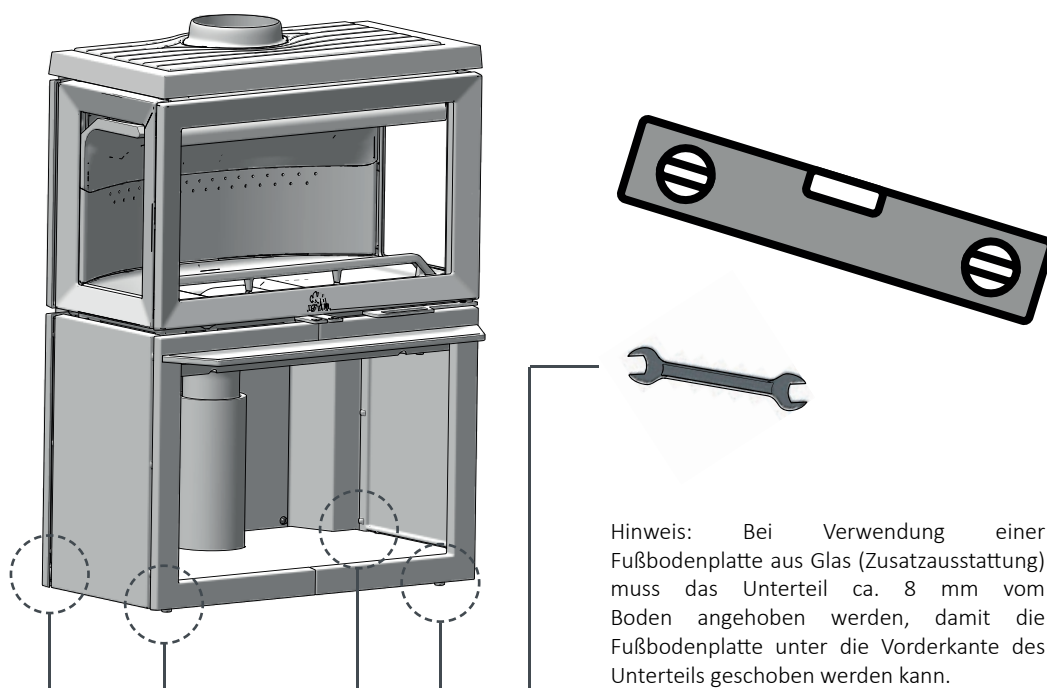
10



11



12



Hinweis: Bei Verwendung einer Fußbodenplatte aus Glas (Zusatzausstattung) muss das Unterteil ca. 8 mm vom Boden angehoben werden, damit die Fußbodenplatte unter die Vorderkante des Unterteils geschoben werden kann.

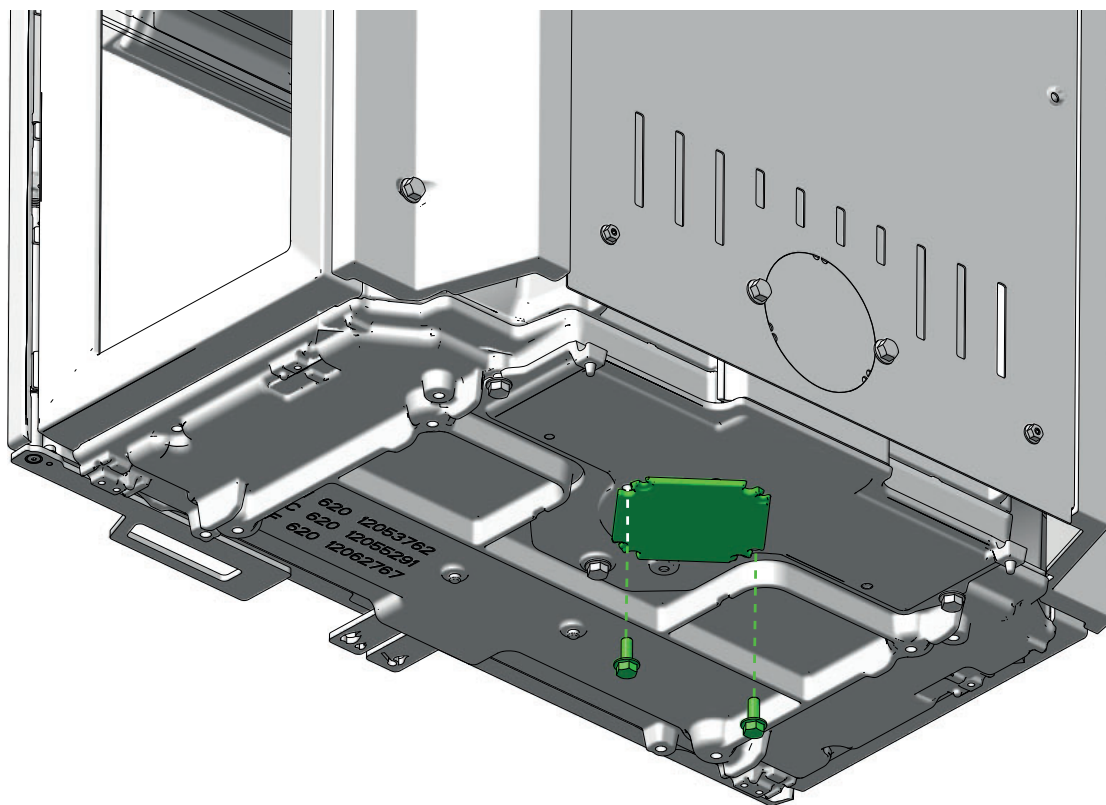


INSTALLATION VON JØTUL F 620 B - AUßENLUFT HINTEN

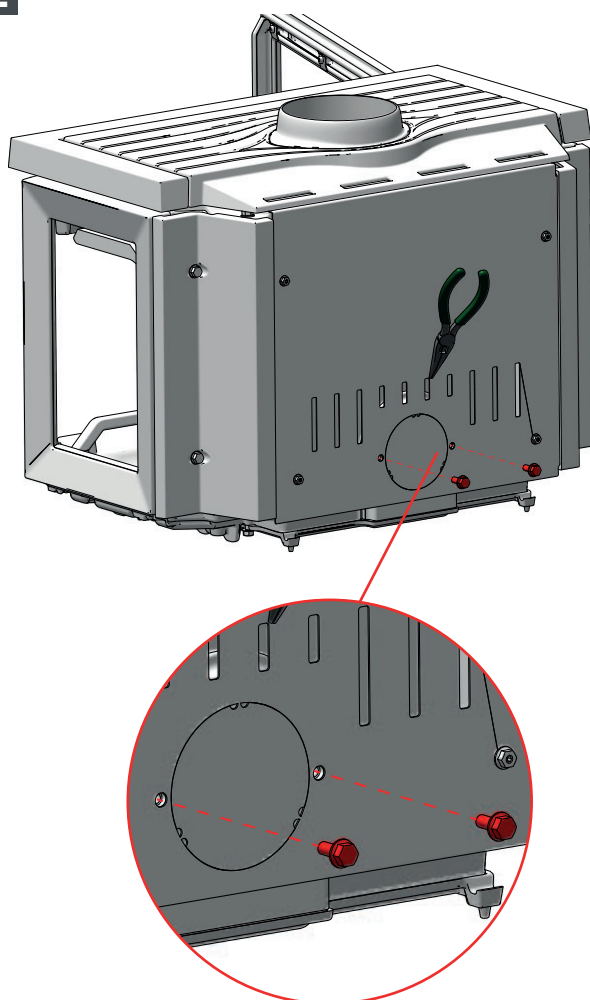


F 620 Base

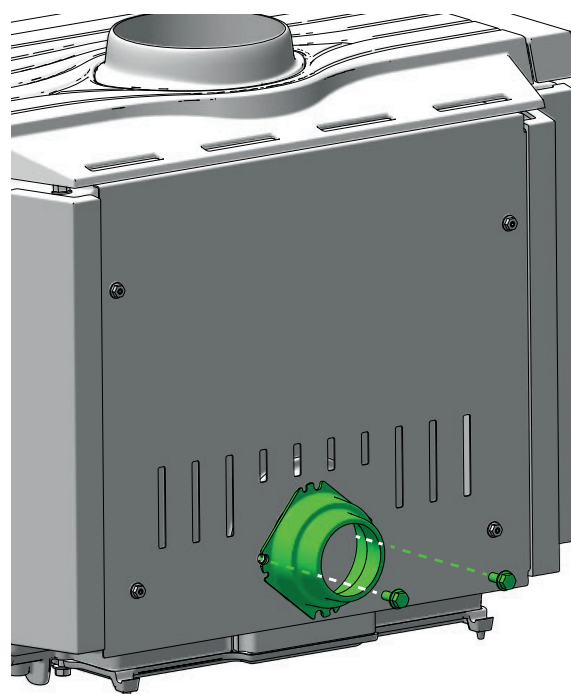
1



2



3



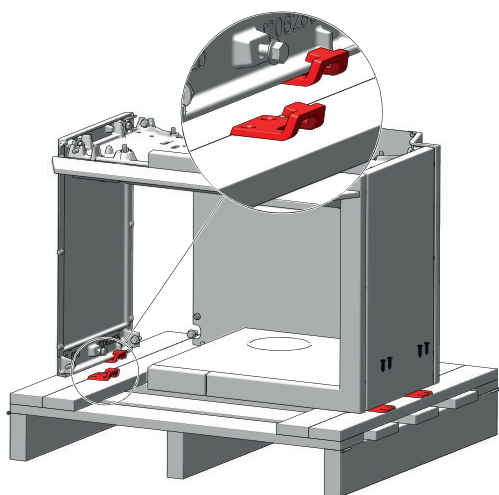


INSTALLATION VON JØTUL F 620 B - AUßENLUFT HINTEN

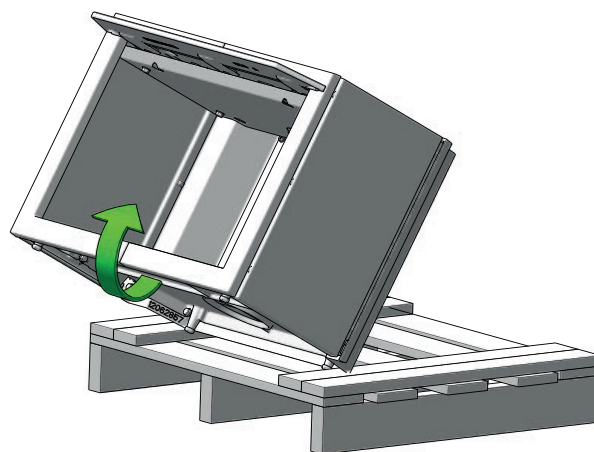


F 620 Base

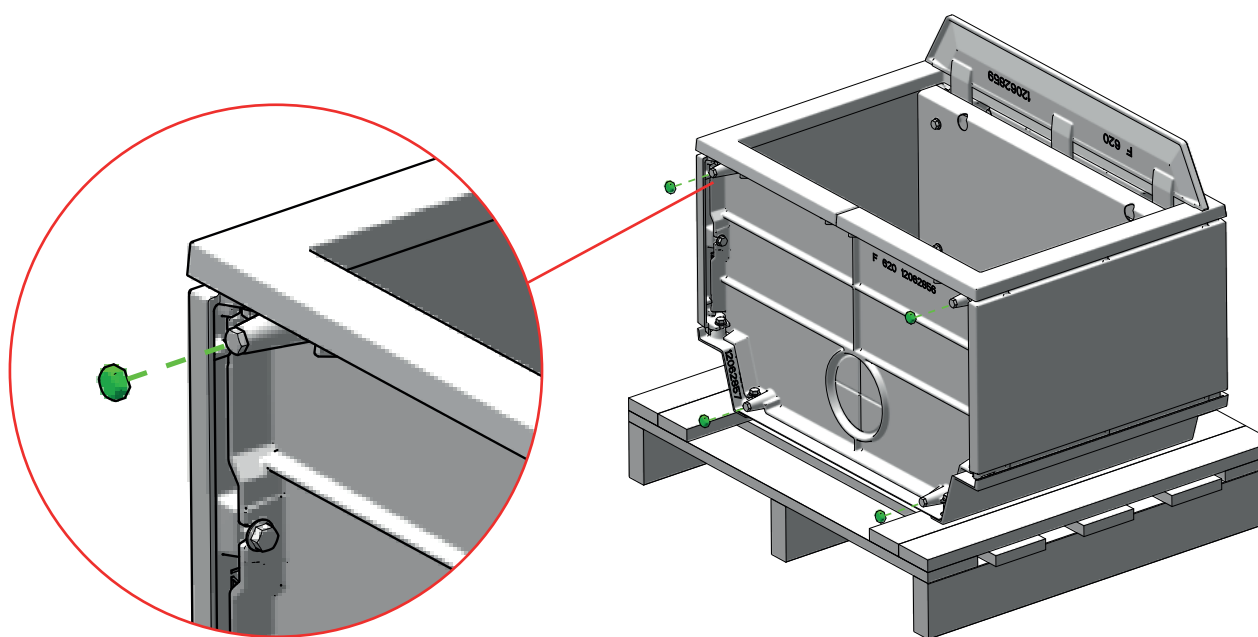
4



5



6



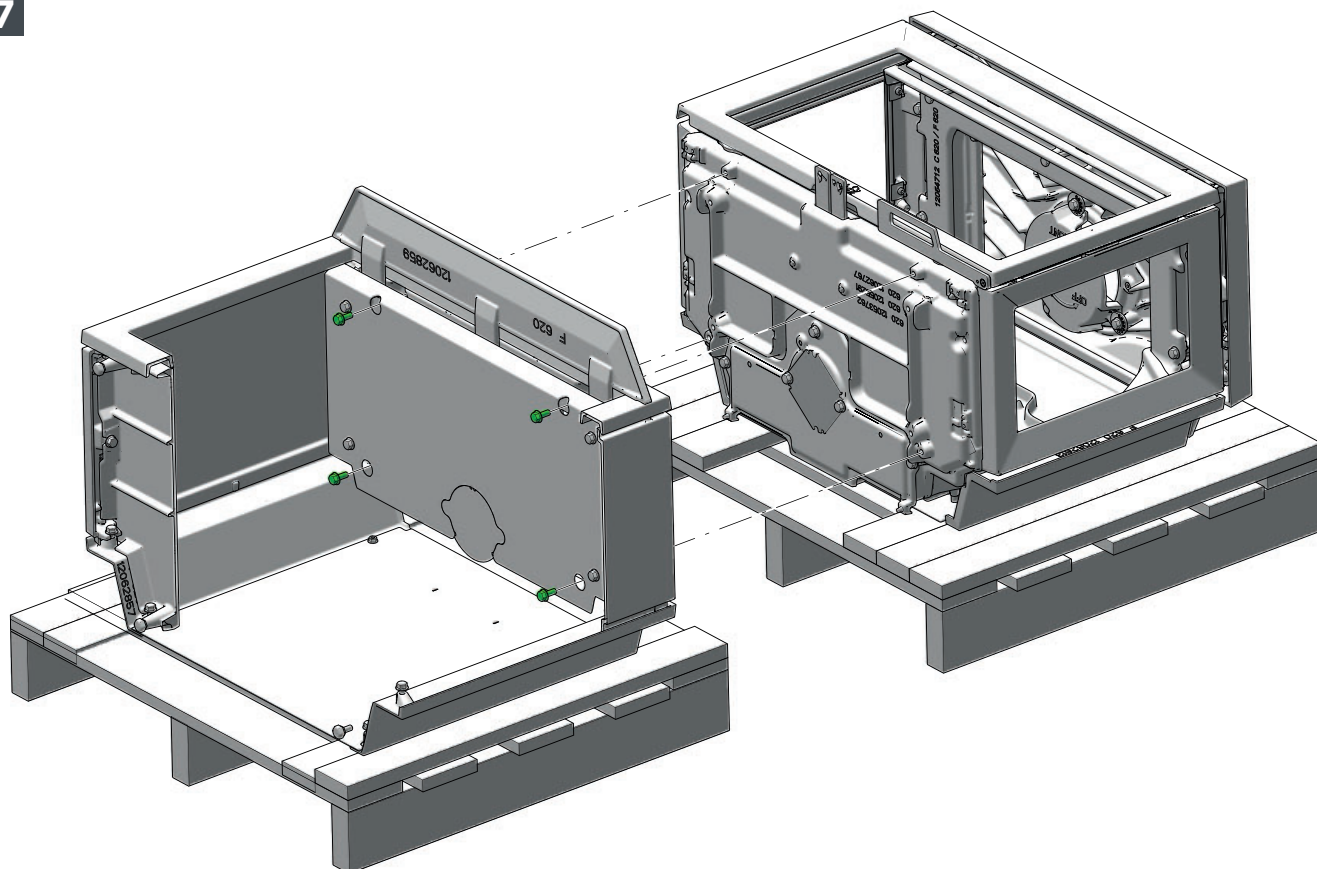


INSTALLATION VON JØTUL F 620 B - AUßENLUFT HINTEN

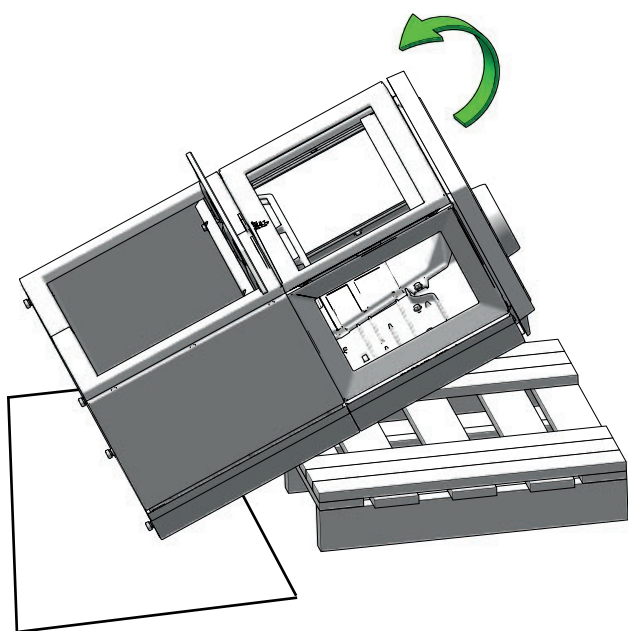


620 Base

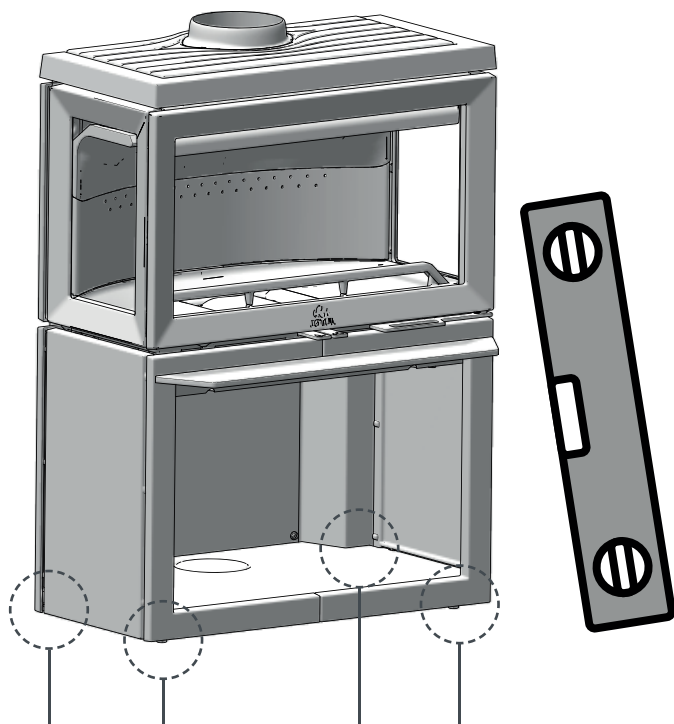
7



8



9



Hinweis: Bei Verwendung einer Fußbodenplatte aus Glas (Zusatzausstattung) muss das Unterteil ca. 8 mm vom Boden angehoben werden, damit die Fußbodenplatte unter die Vorderkante des Unterteils geschoben werden kann.

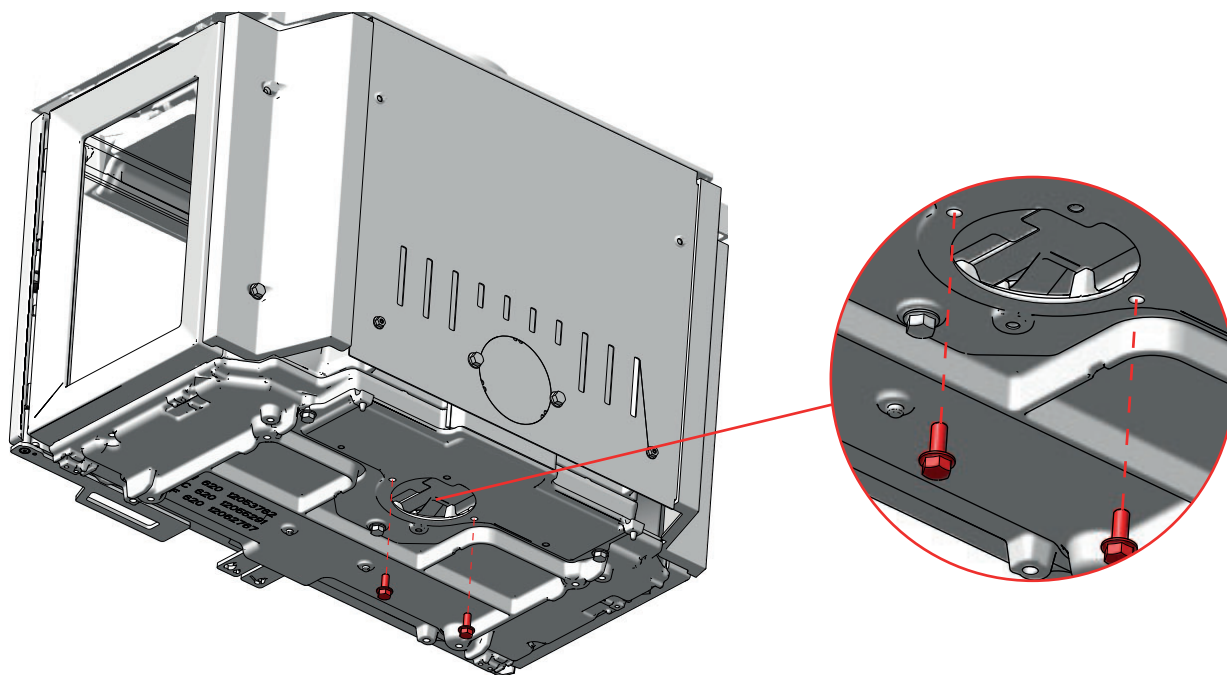


INSTALLATION VON JØTUL F 620 P - AUßENLUFT UNTEN

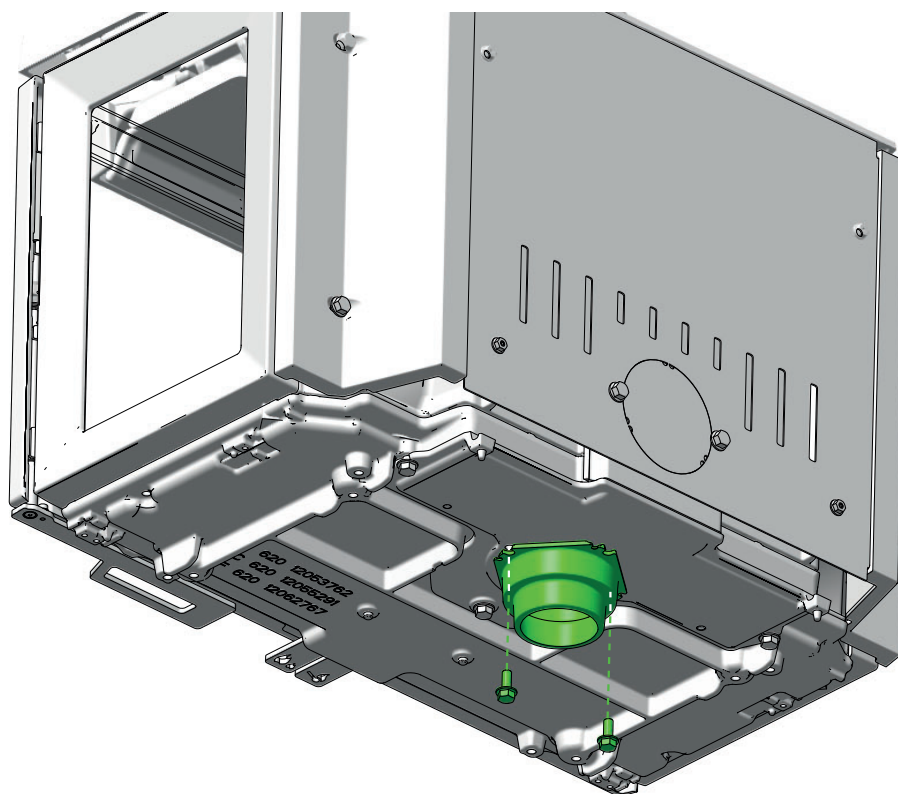


F 620
Pedestal

1



2



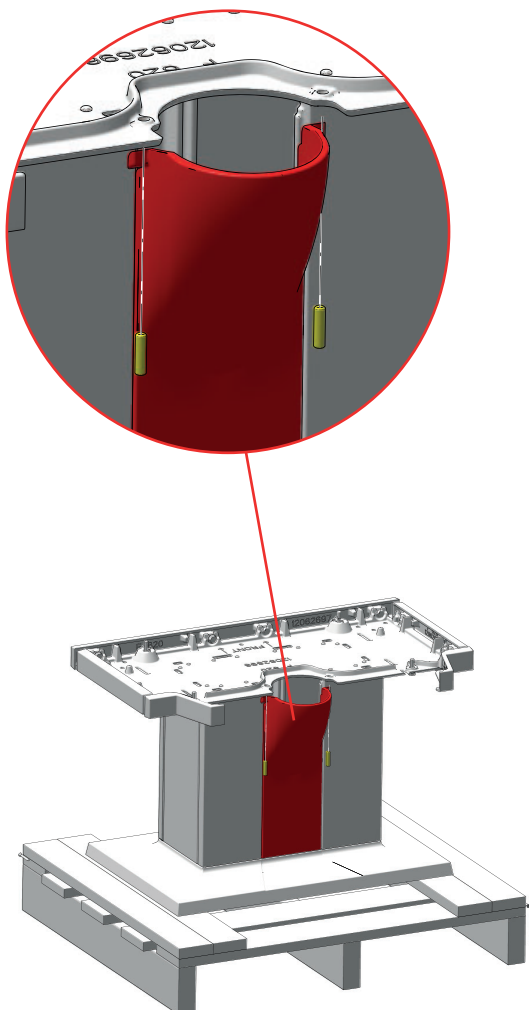


INSTALLATION VON JØTUL F 620 P - AUßENLUFT UNTEN

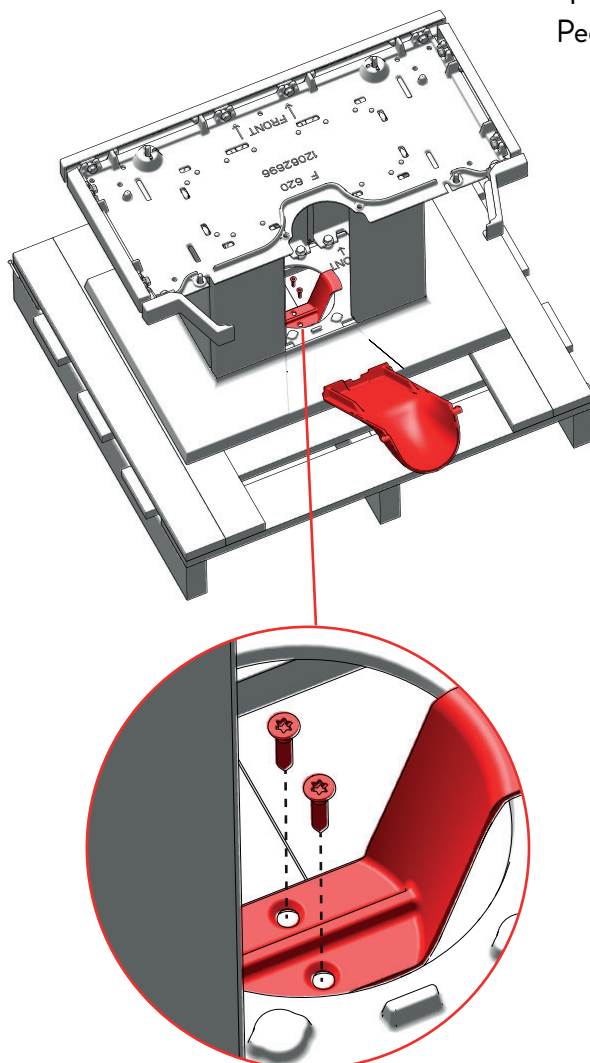


F 620
Pedestal

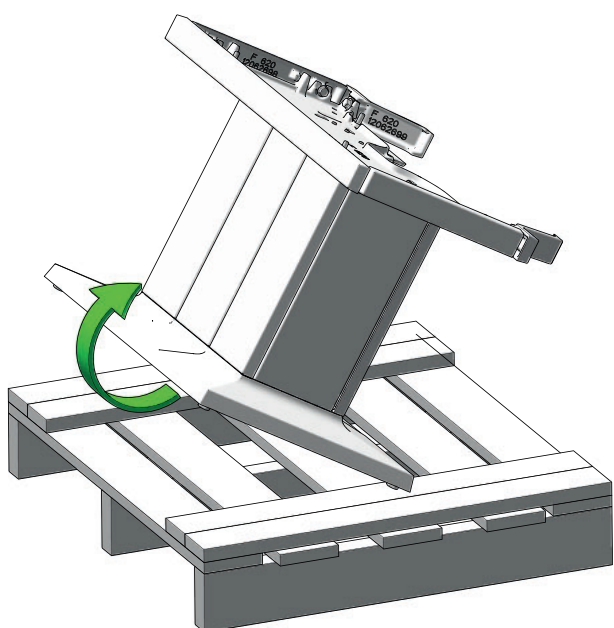
3



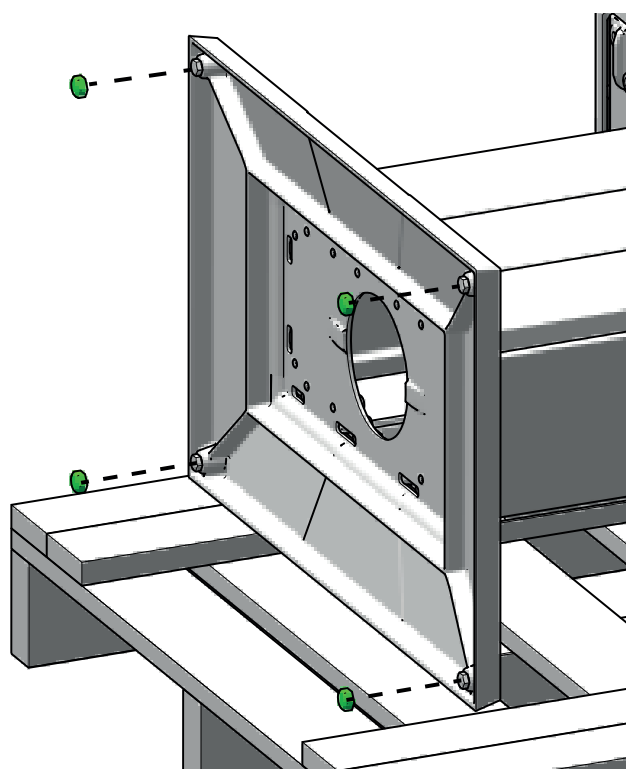
4



5



6



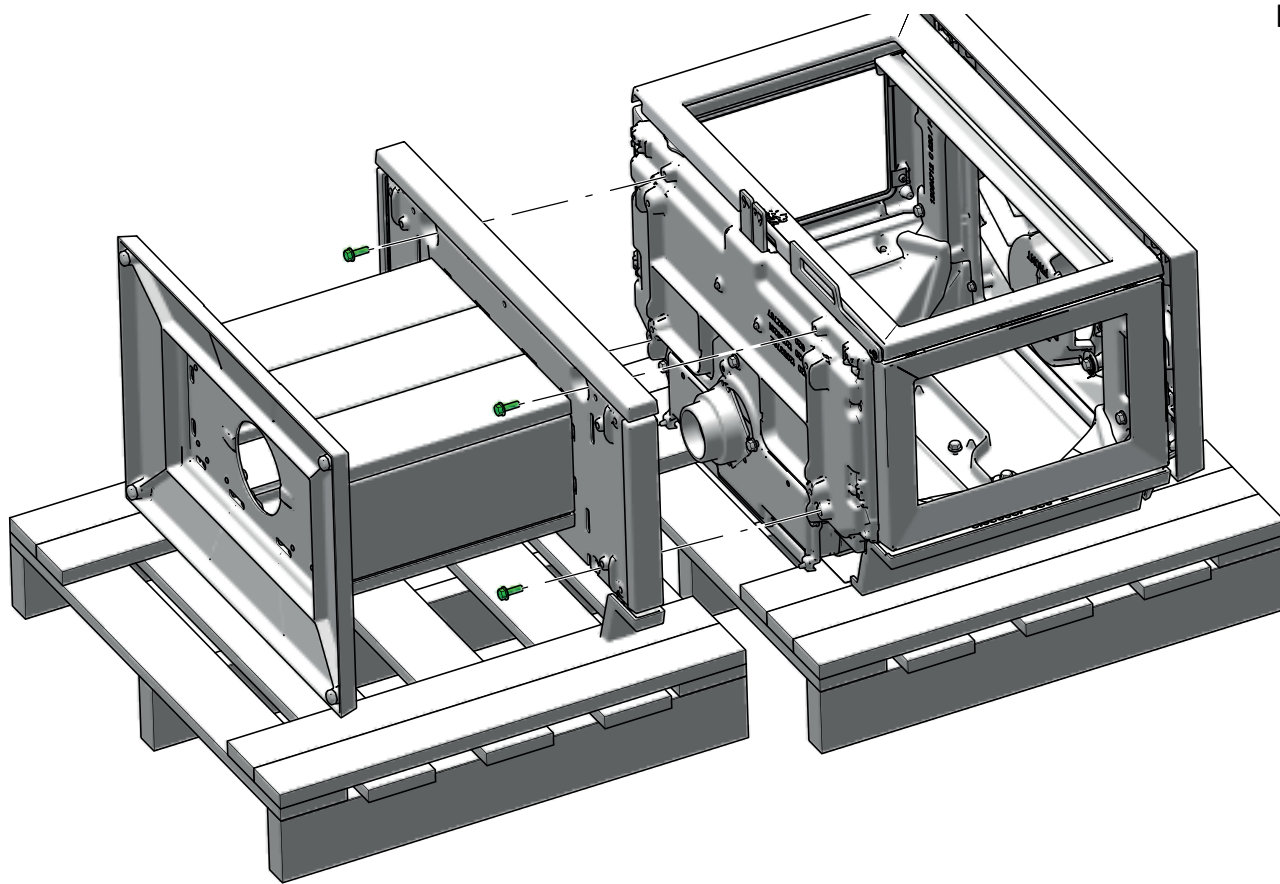


INSTALLATION VON JØTUL F 620 P - AUßENLUFT UNTEN

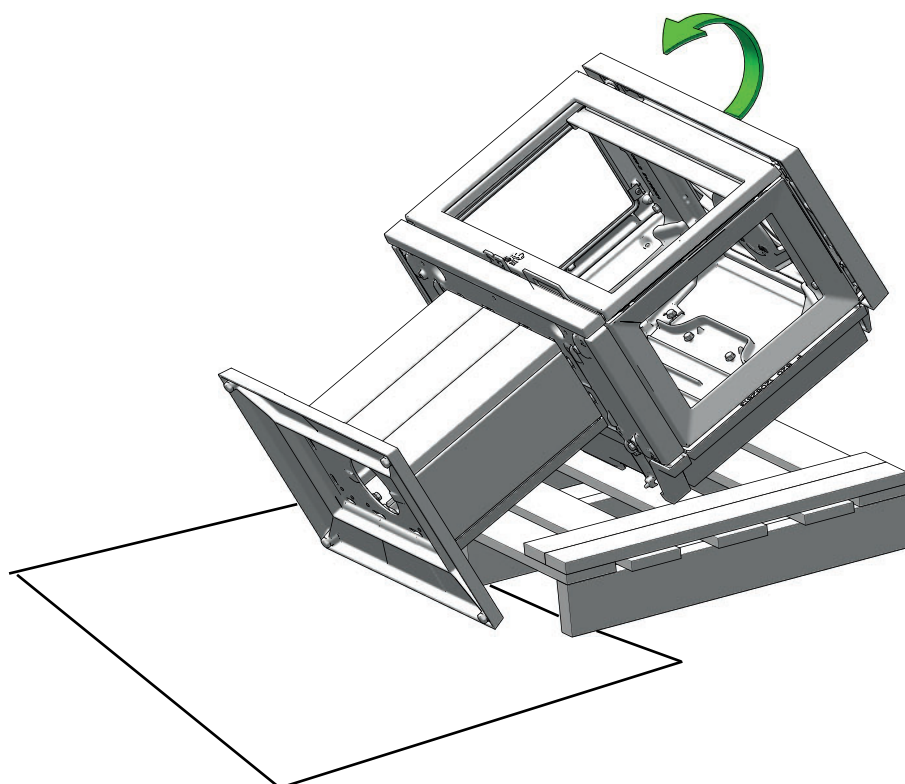


F 620
Pedestal

7



8



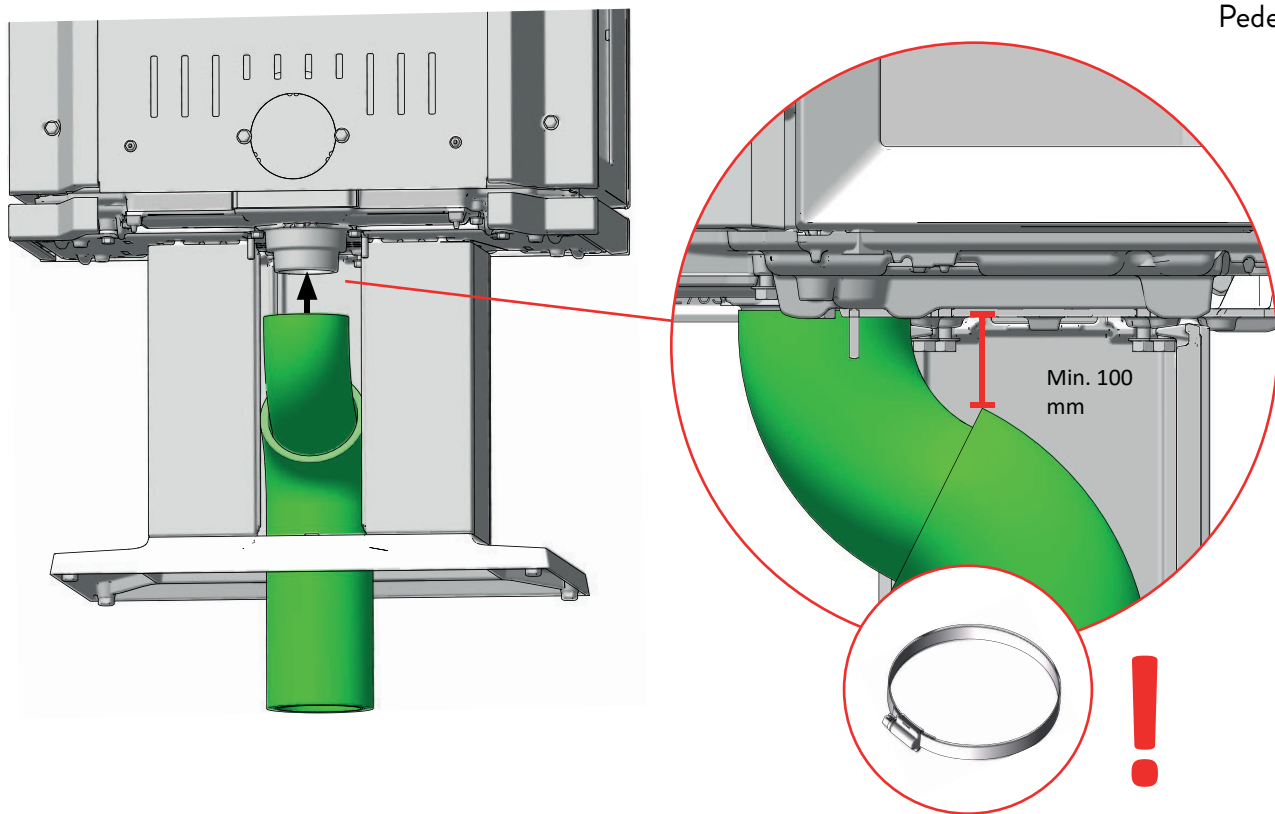


INSTALLATION VON JØTUL F 620 P - AUßENLUFT UNTEN

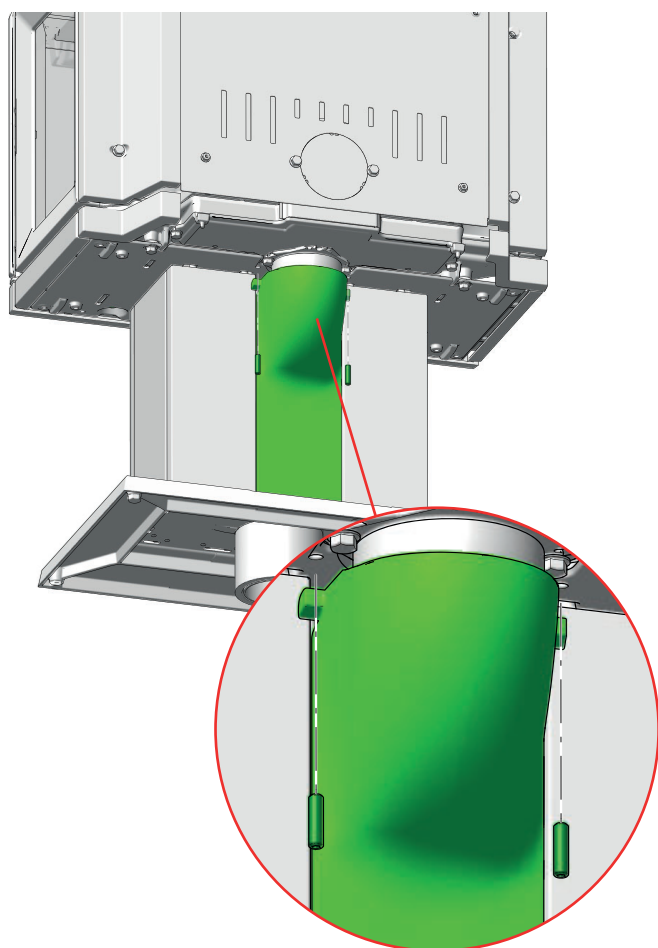


F 620
Pedestal

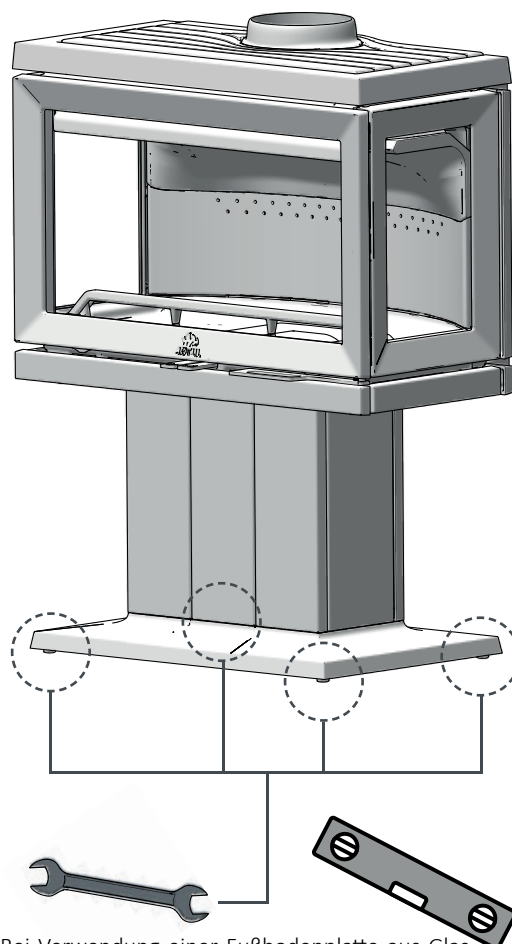
9



10



11



Hinweis: Bei Verwendung einer Fußbodenplatte aus Glas (Zusatzausstattung) muss das Unterteil ca. 8 mm vom Boden angehoben werden, damit die Fußbodenplatte unter die Vorderkante des Unterteils geschoben werden kann.

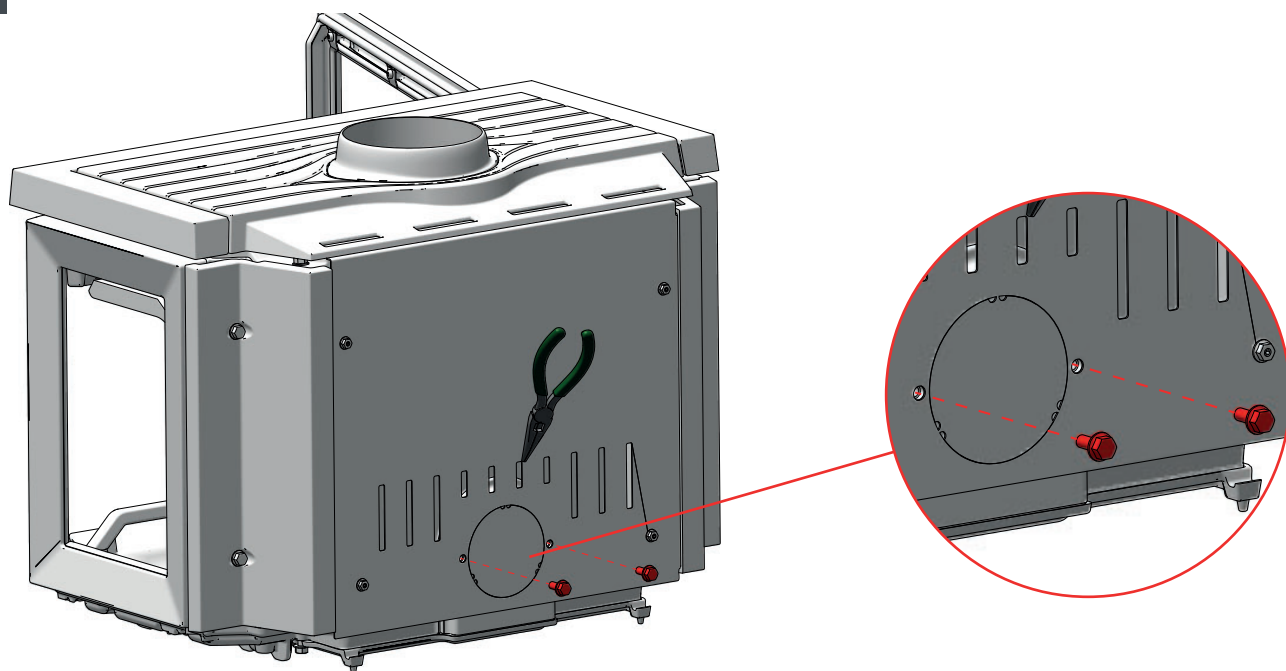


INSTALLATION VON JØTUL F 620 P - AUßENLUFT HINTEN

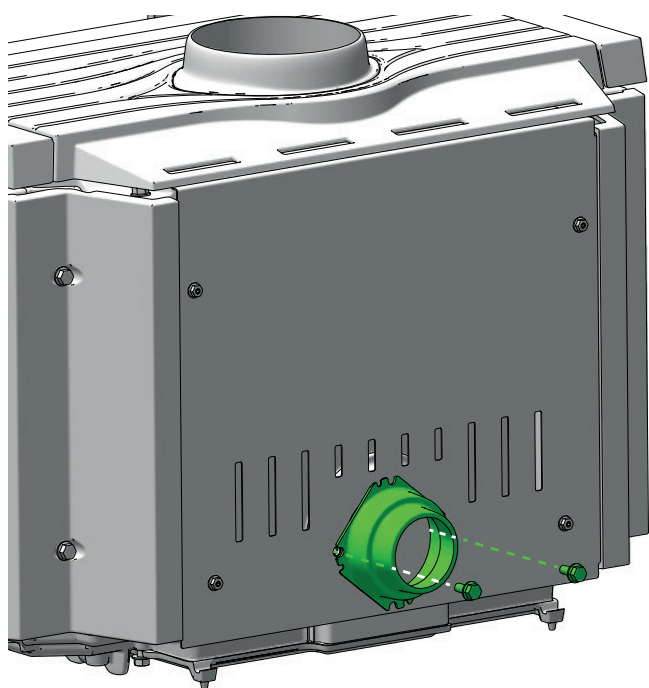


F 620
Pedestal

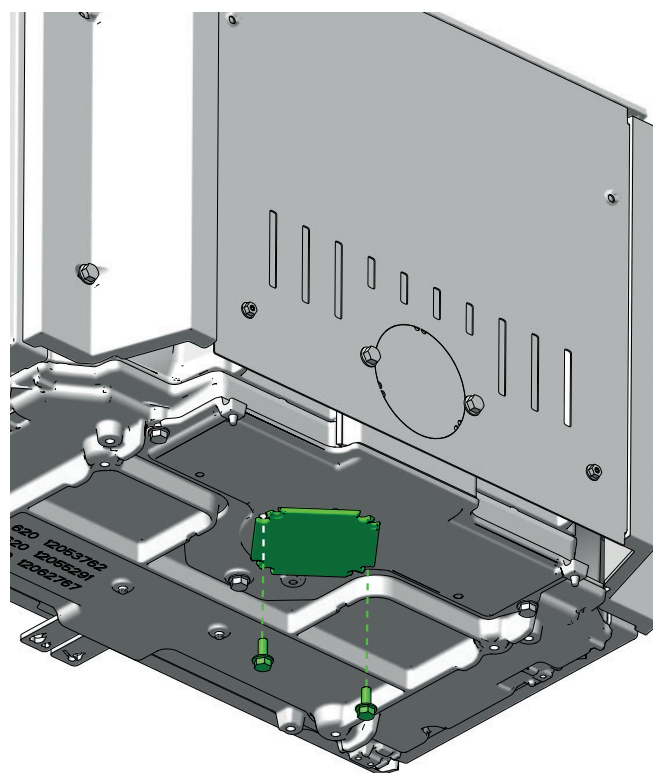
1



2



3



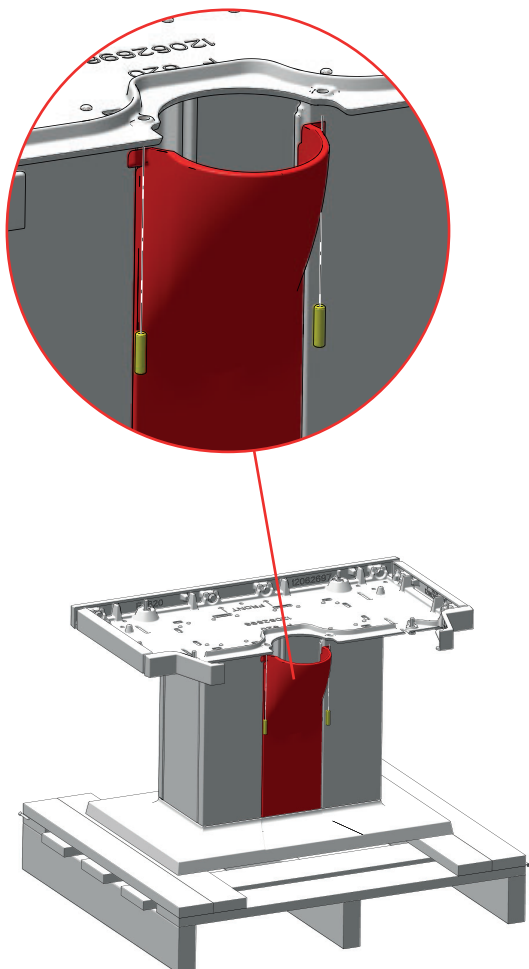


INSTALLATION VON JØTUL F 620 P - AUßENLUFT HINTEN

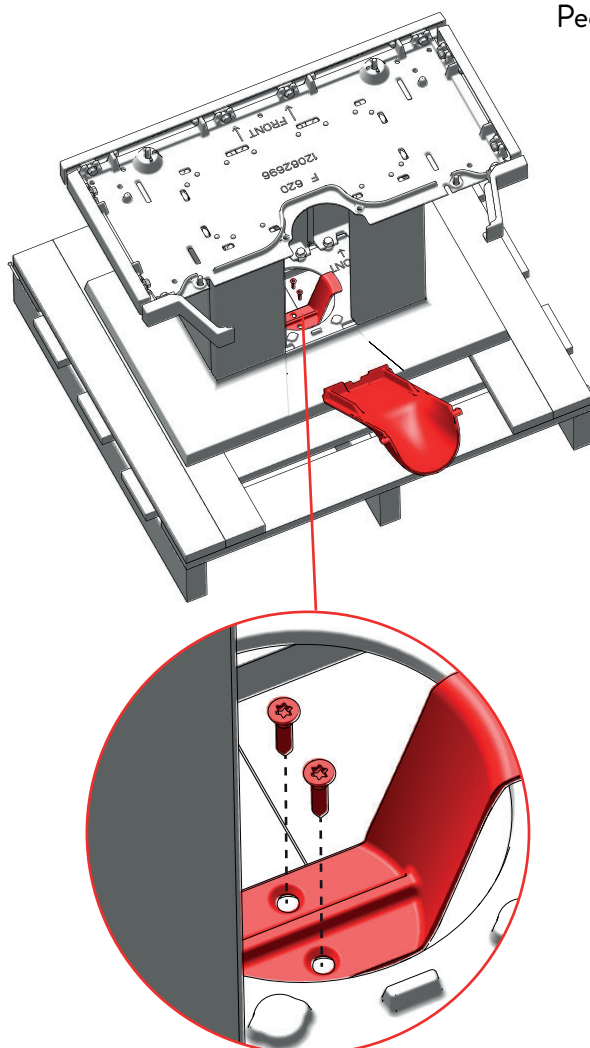


F 620
Pedestal

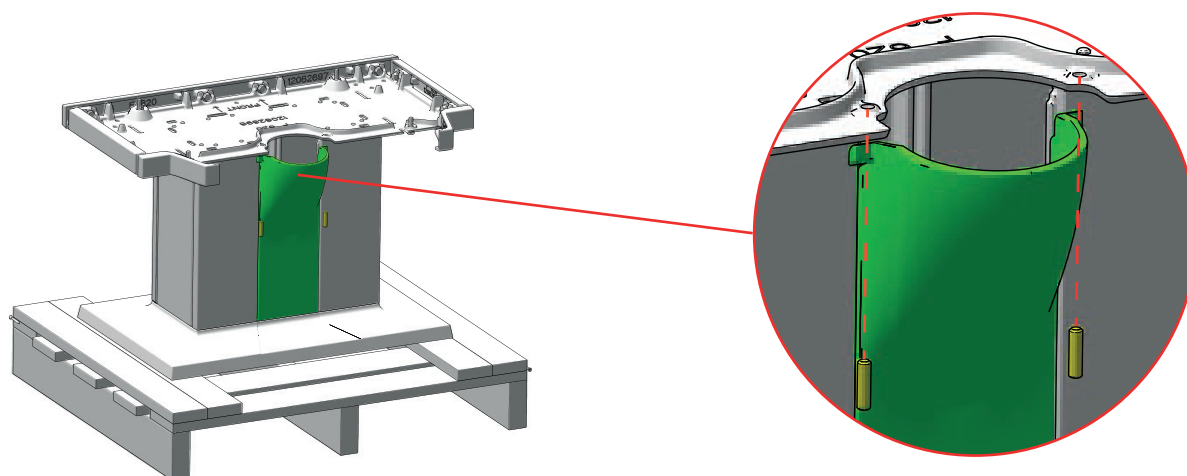
4



5



6



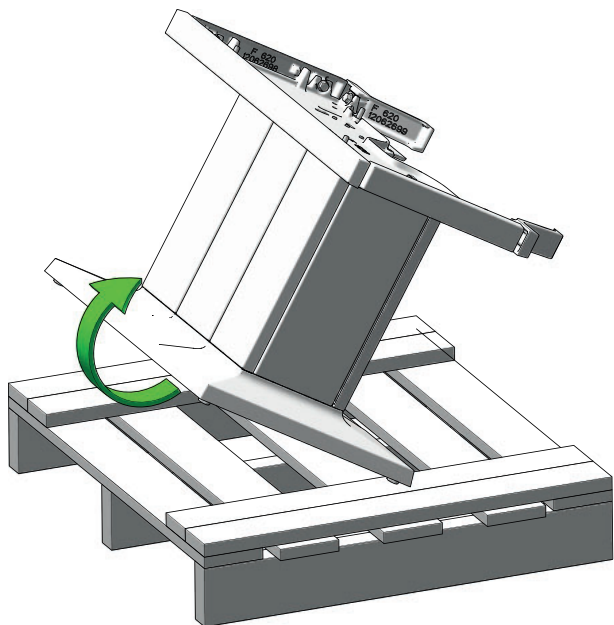


INSTALLATION VON JØTUL F 620 P - AUßENLUFT HINTEN

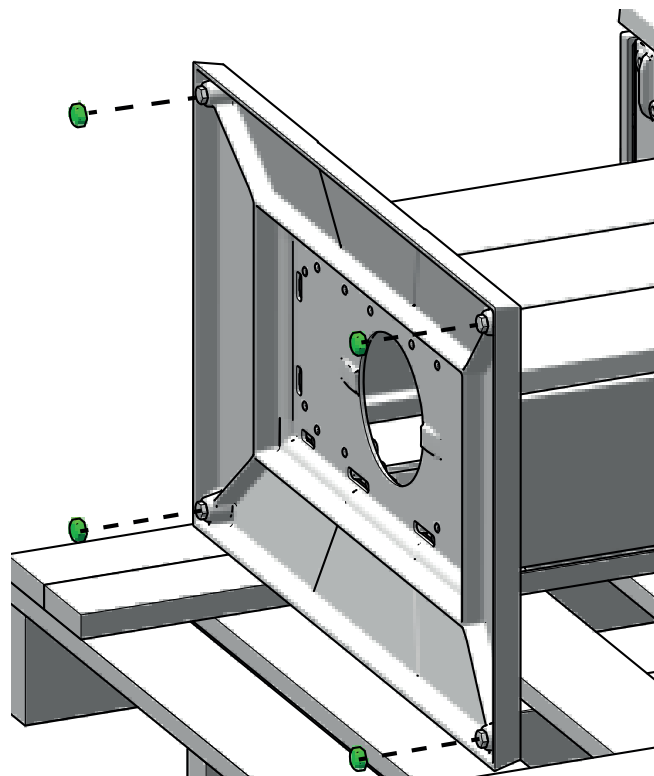


F 620
Pedestal

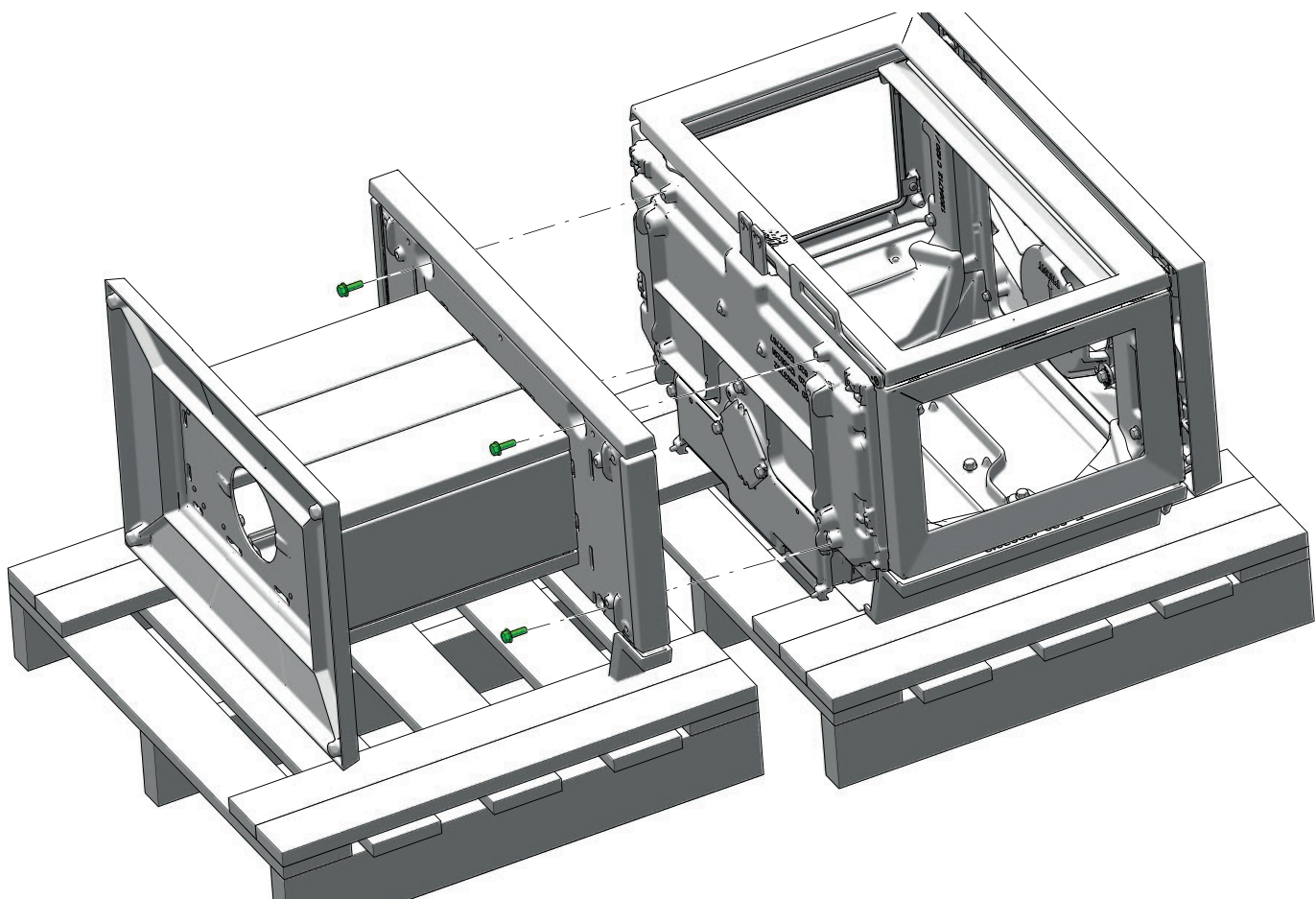
7



8



9



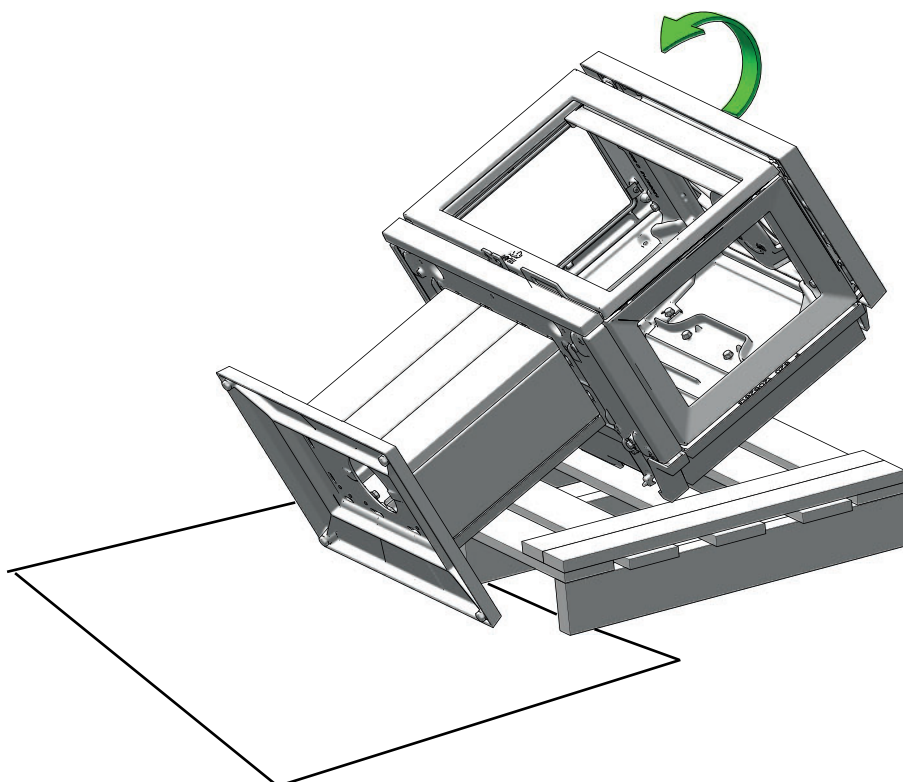


INSTALLATION VON JØTUL F 620 P - AUßENLUFT HINTEN

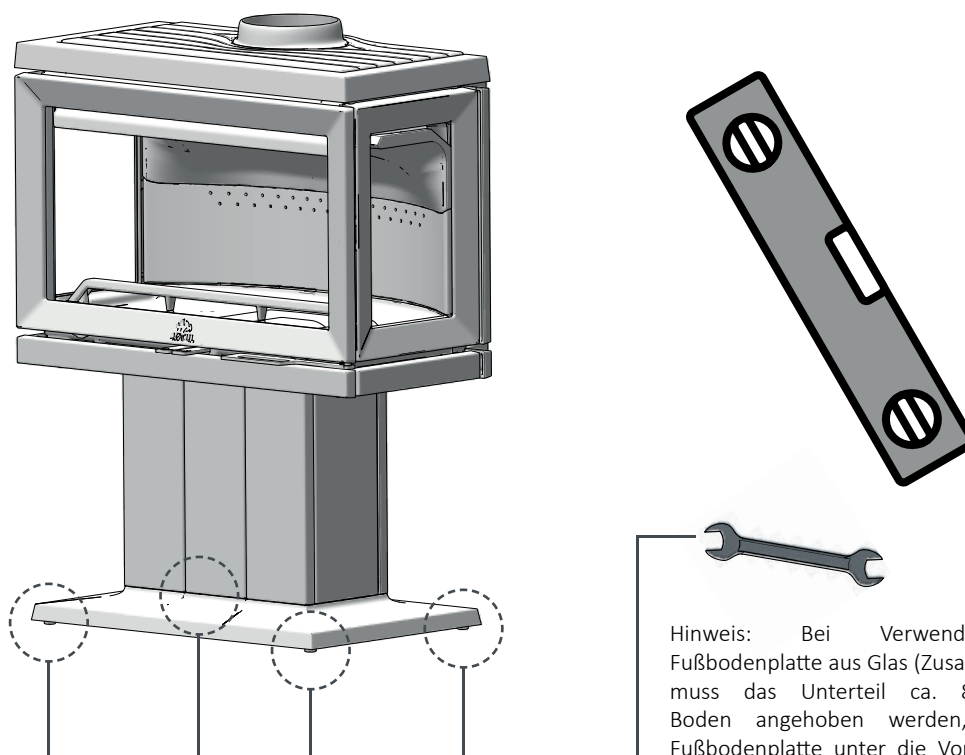


F 620
Pedestal

10



11



Hinweis: Bei Verwendung einer Fußbodenplatte aus Glas (Zusatzausstattung) muss das Unterteil ca. 8 mm vom Boden angehoben werden, damit die Fußbodenplatte unter die Vorderkante des Unterteils geschoben werden kann.

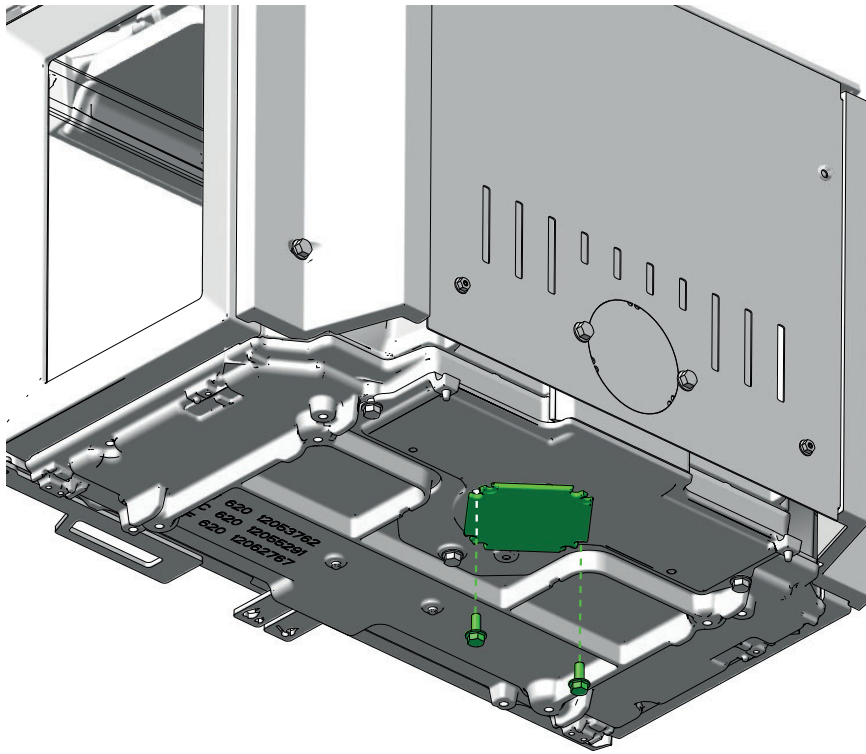


INSTALLATION VON JØTUL F 620 LB - OHNE AUßENLUFTANSCHLUSS

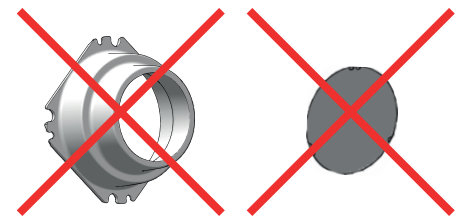
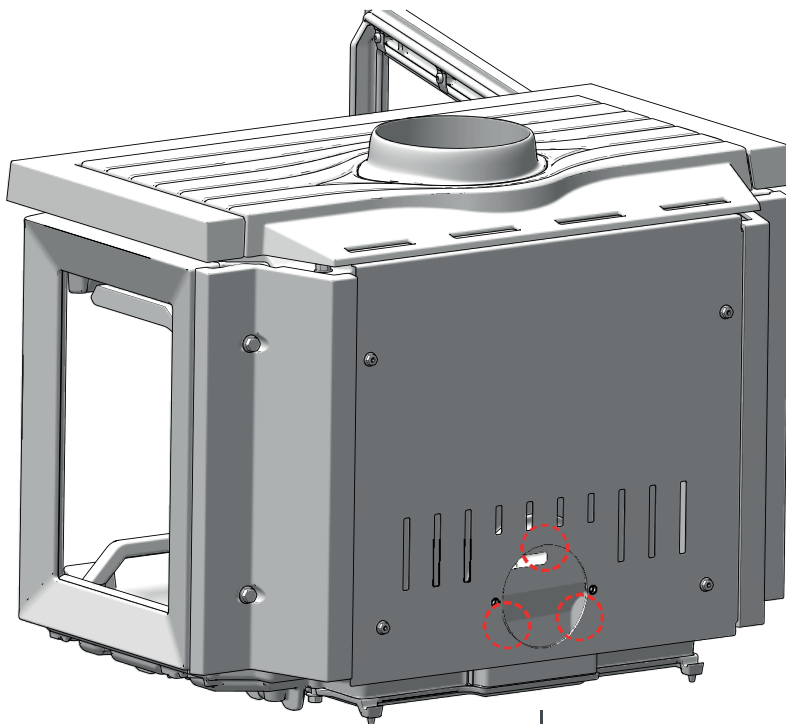


F 620
Low Base

1



2



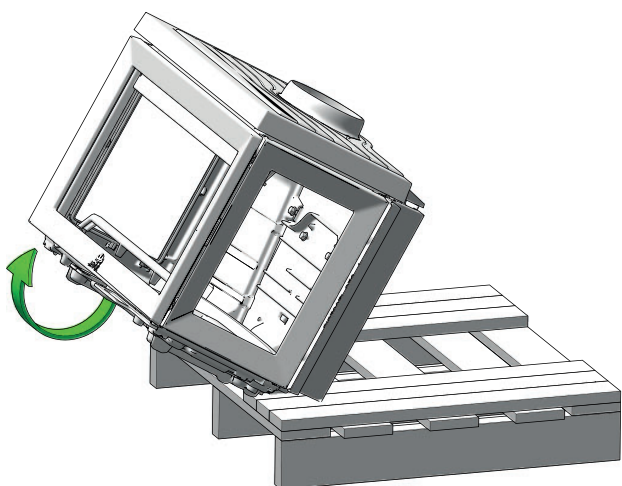


INSTALLATION VON JØTUL F 620 LB - AUßENLUFT UNTEN

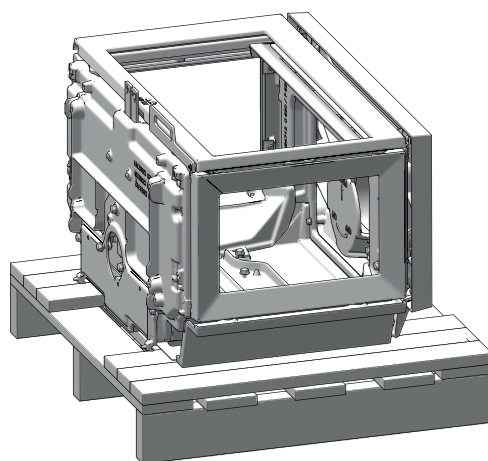


F 620
Low Base

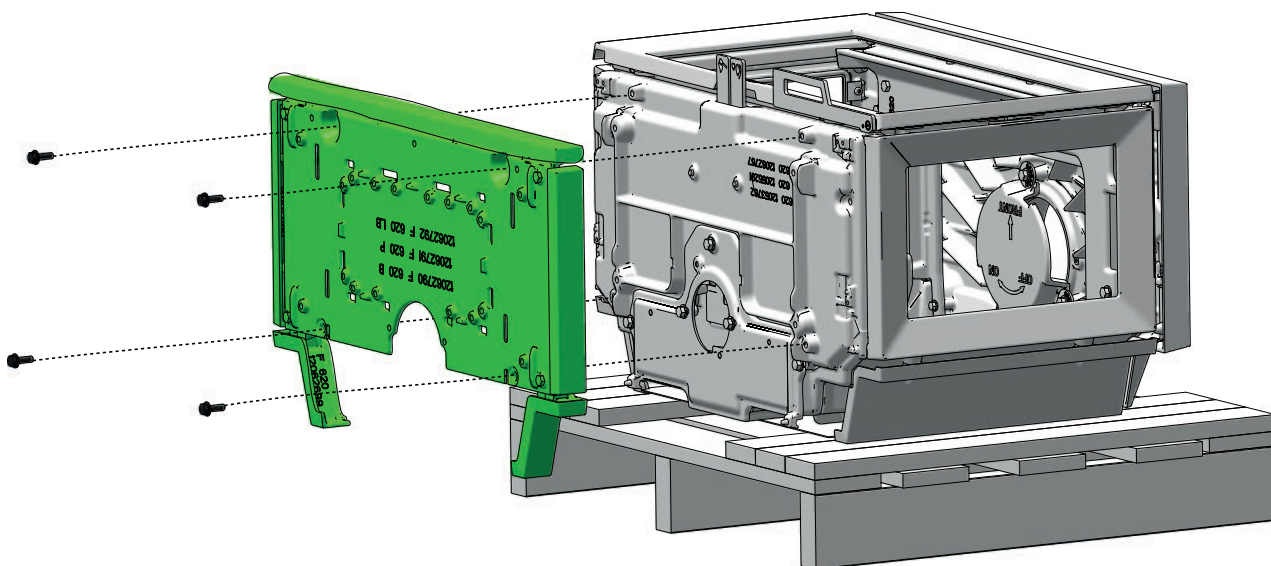
1



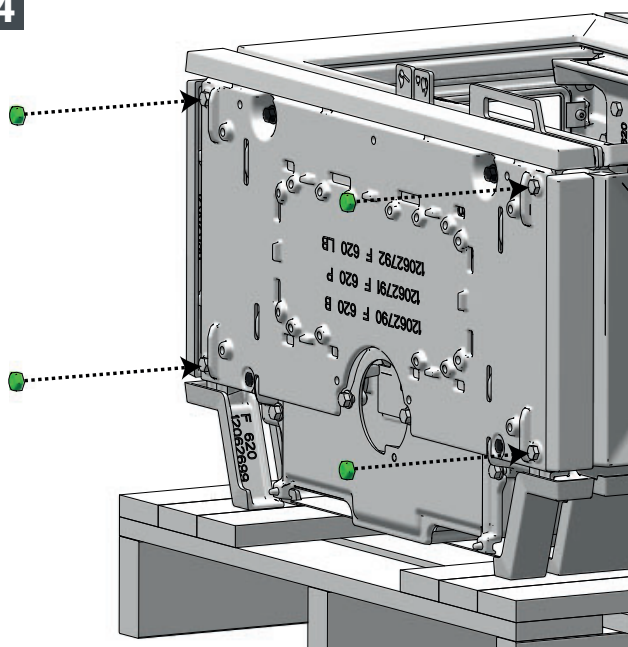
2



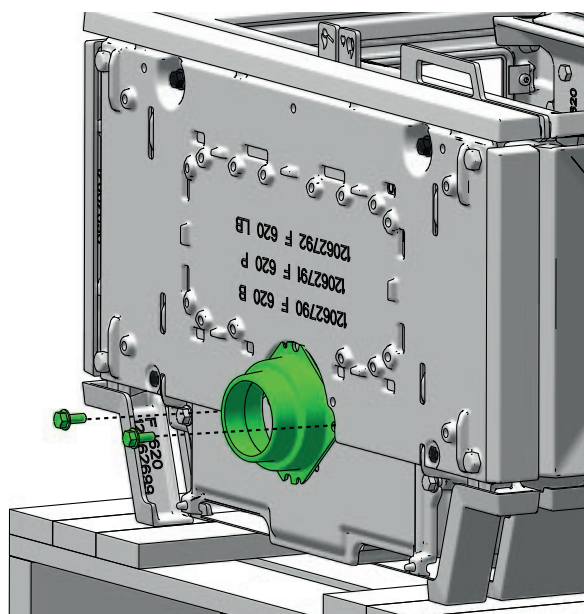
3



4



5



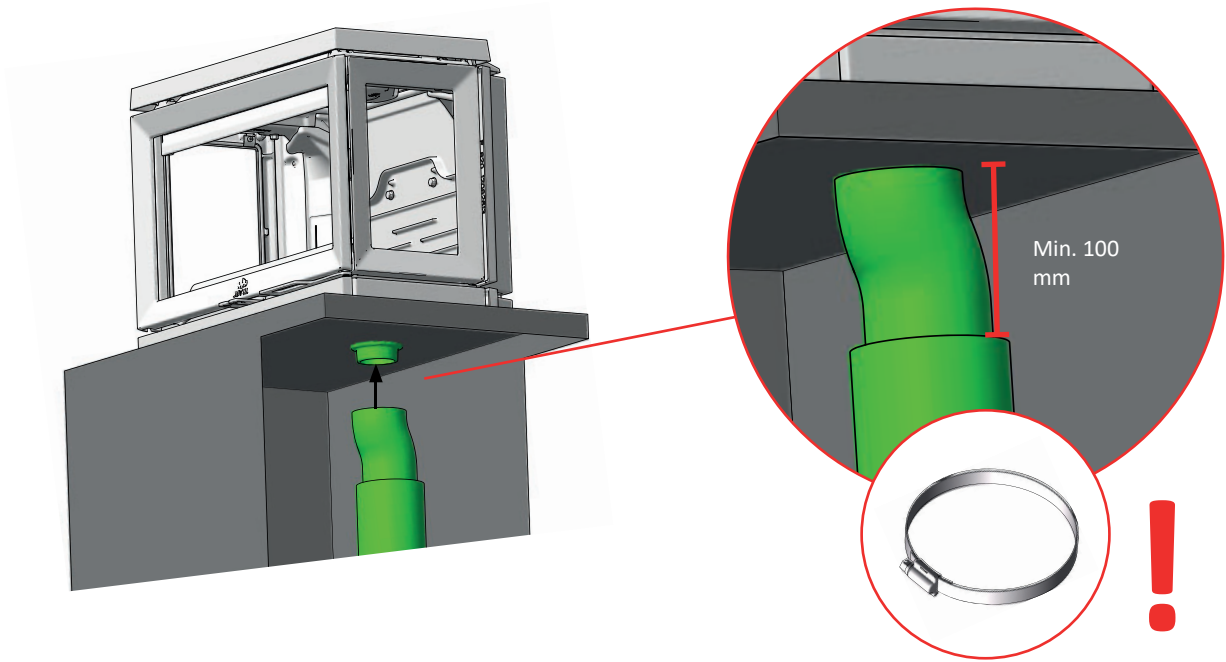


INSTALLATION VON JØTUL F 620 LB - AUßENLUFT UNTEN



F 620
Low Base

6



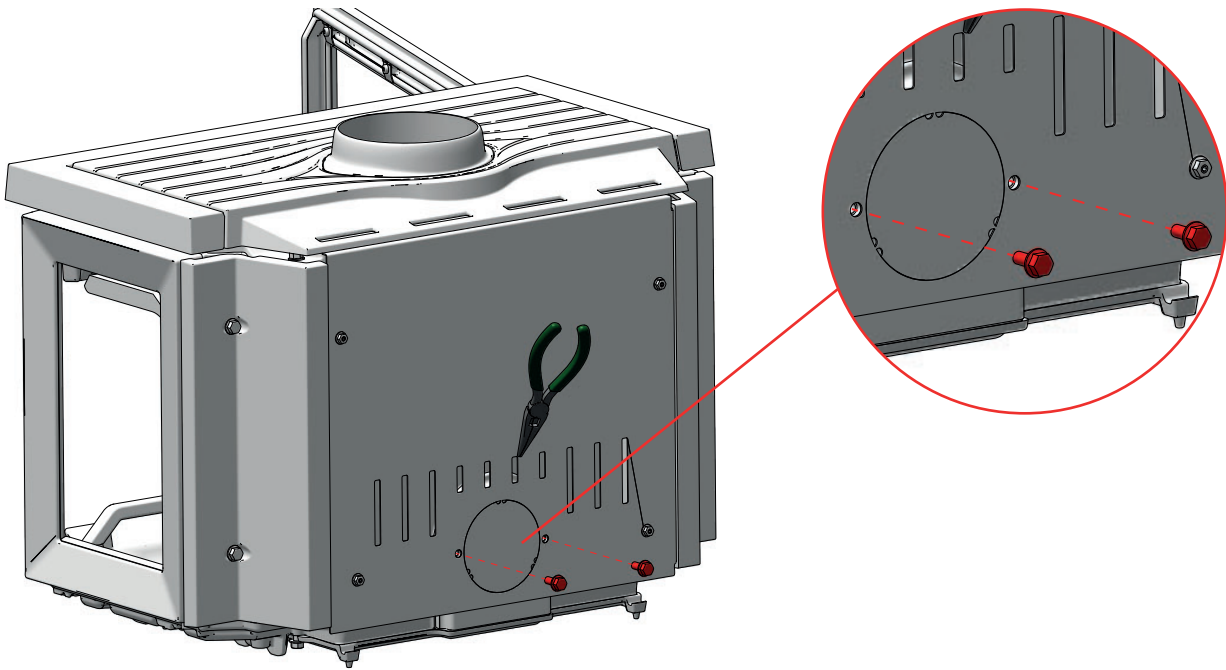


INSTALLATION VON JØTUL F 620 LB - AUßENLUFT HINTEN

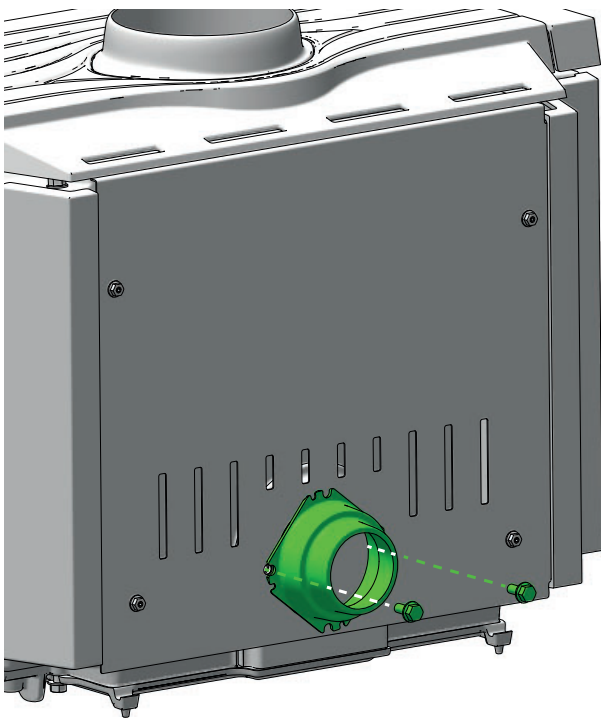


F 620
Low Base

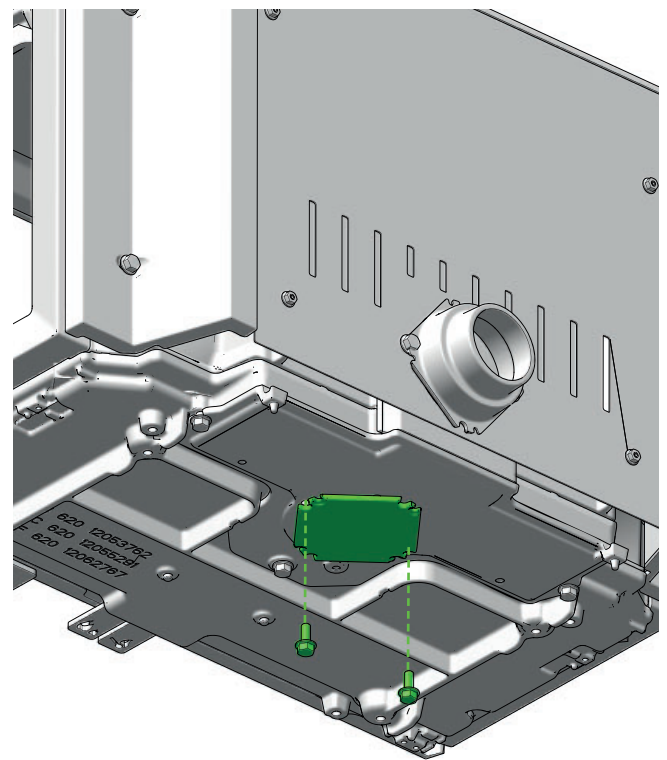
1



2

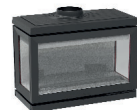


3



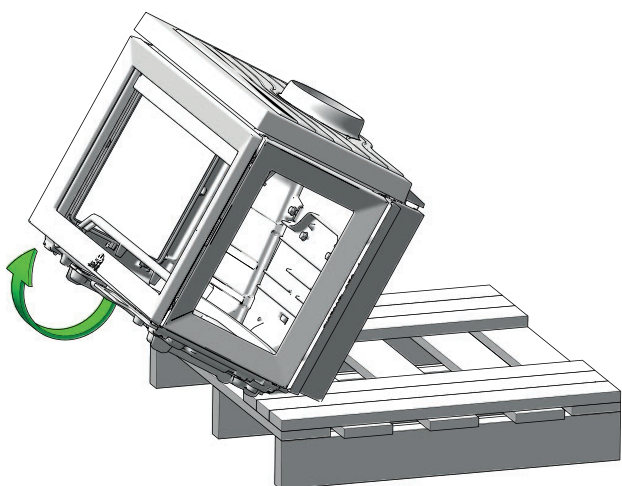


INSTALLATION VON JØTUL F 620 LB - AUßENLUFT HINTEN

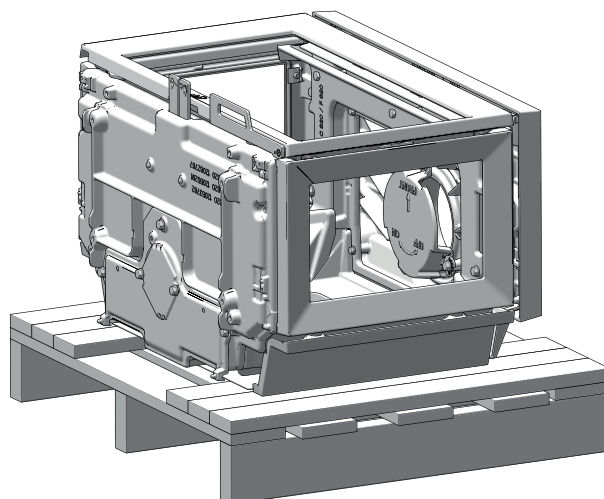


F 620
Low Base

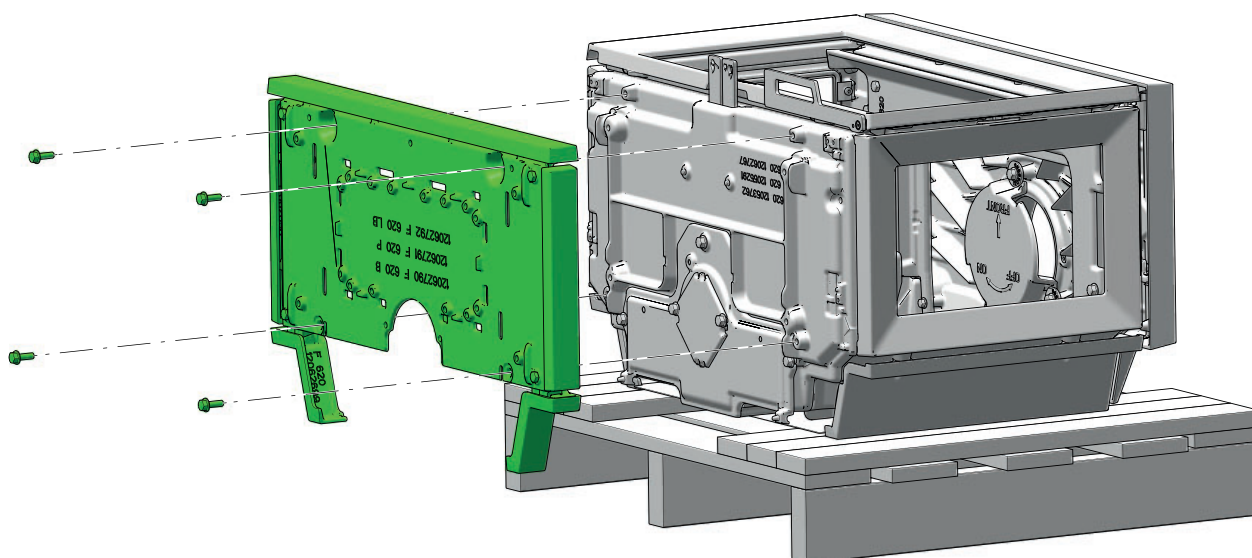
4



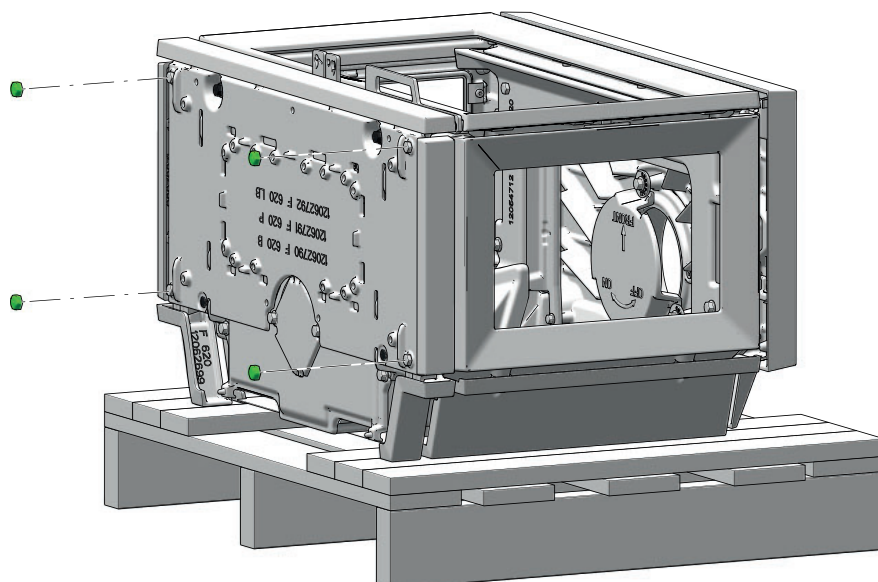
5



6

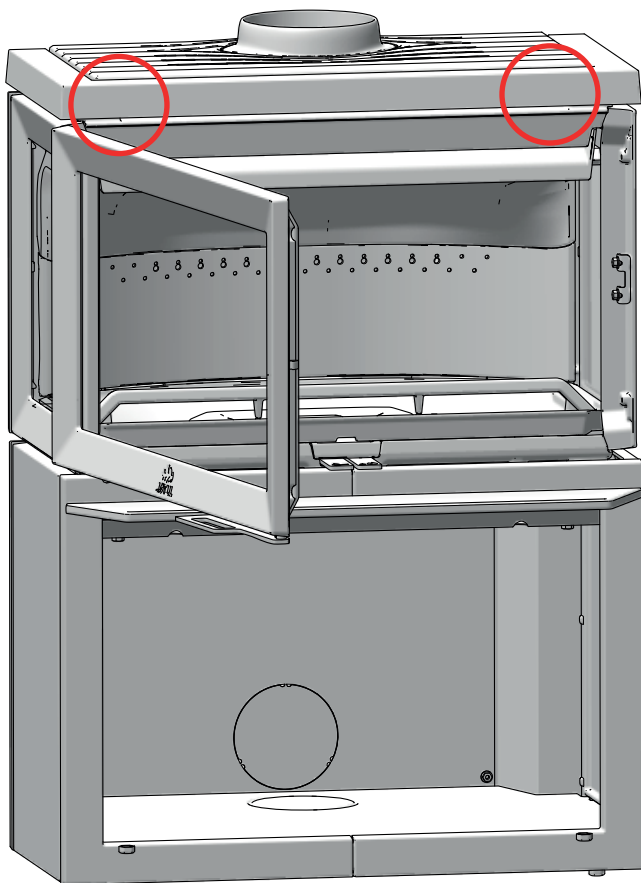


7

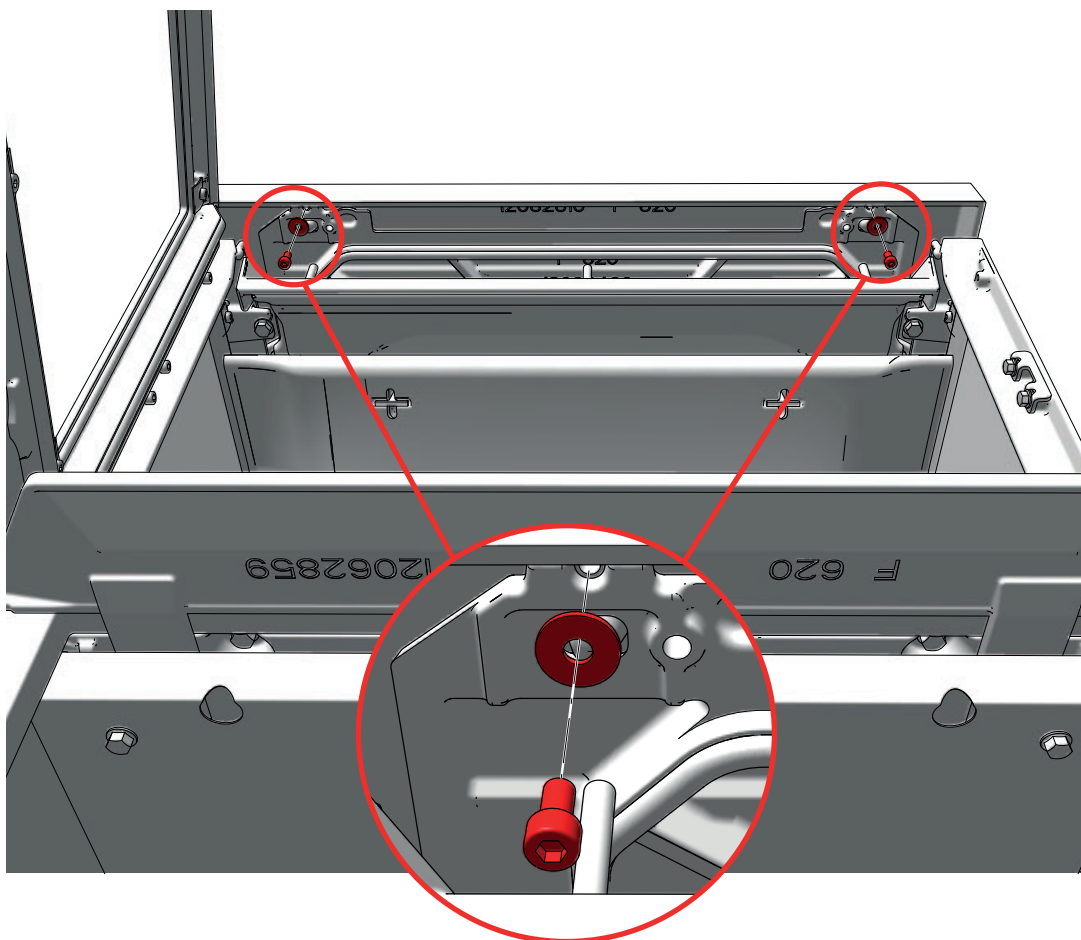


MONTAGE JØTUL F 620 B HT

1

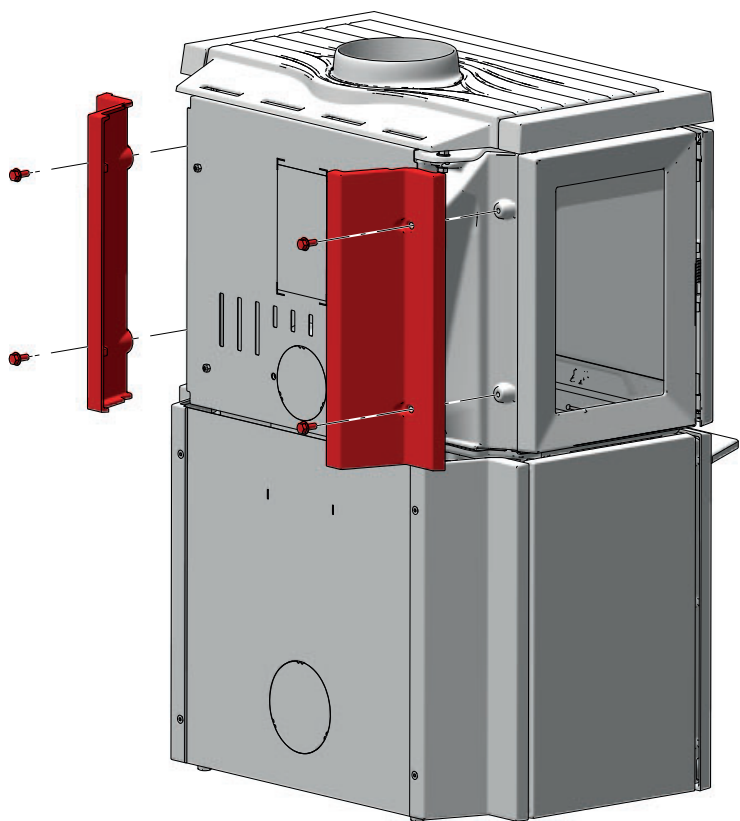


2

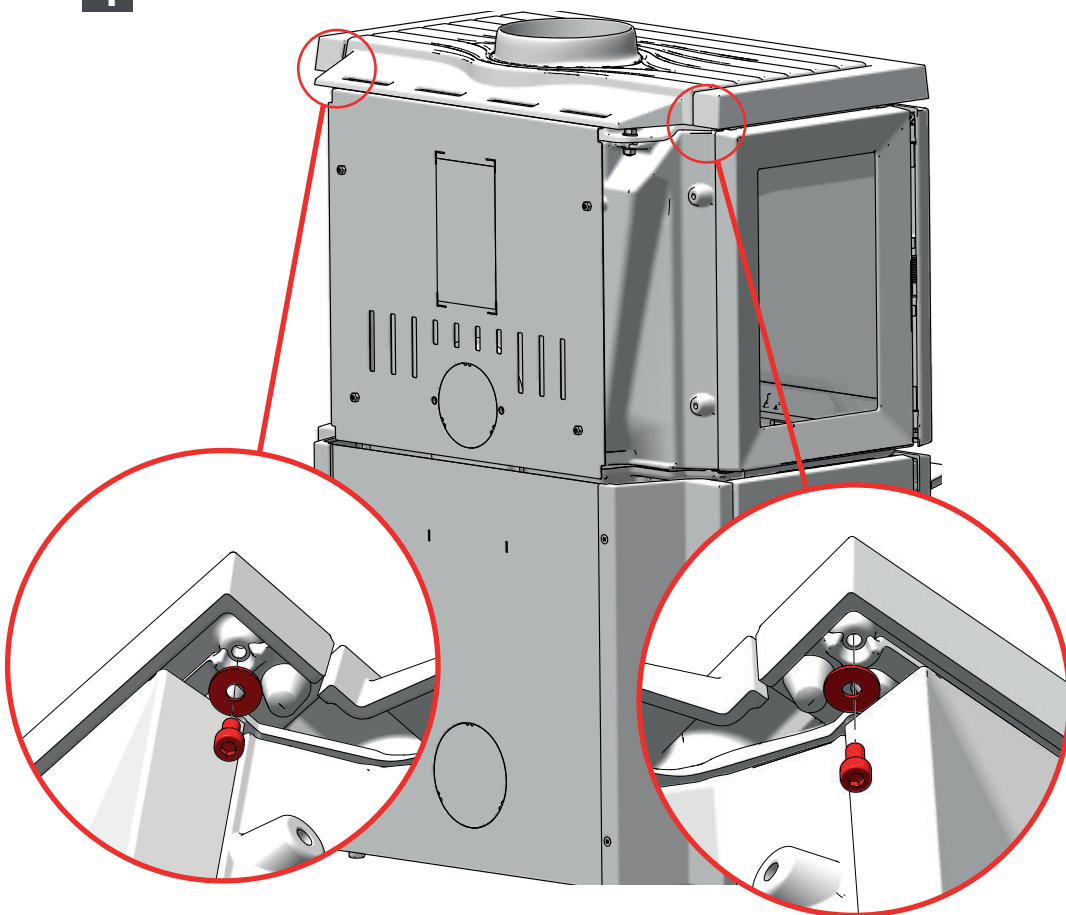


MONTAGE JØTUL F 620 B HT

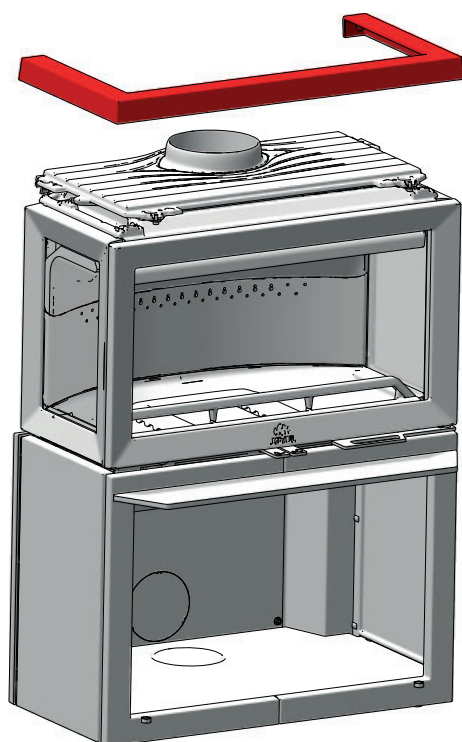
3



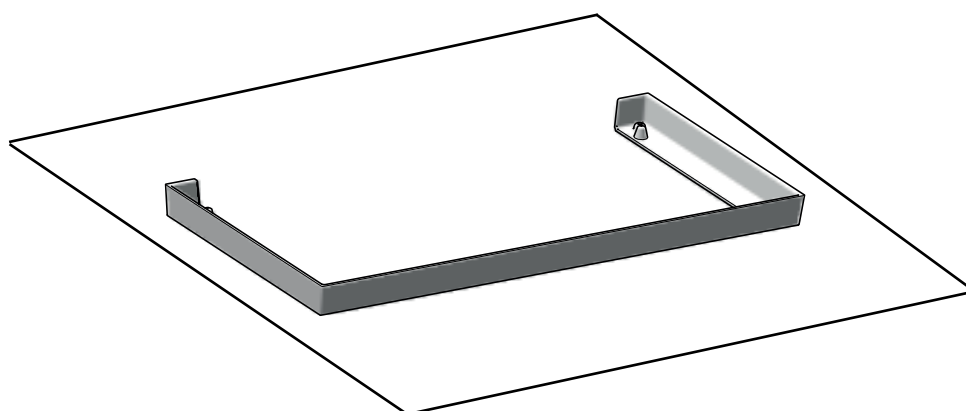
4



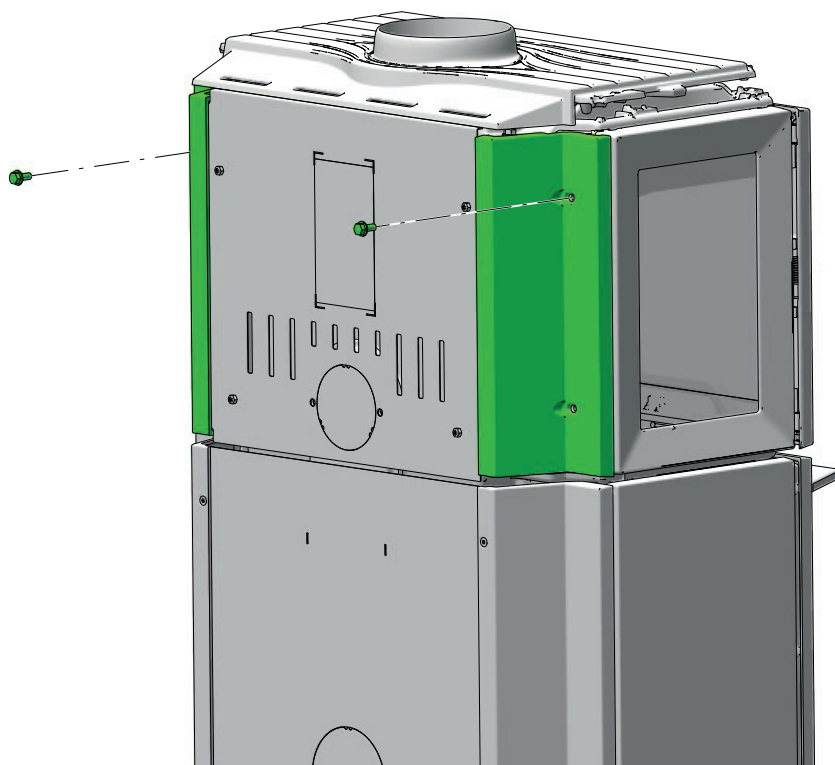
5



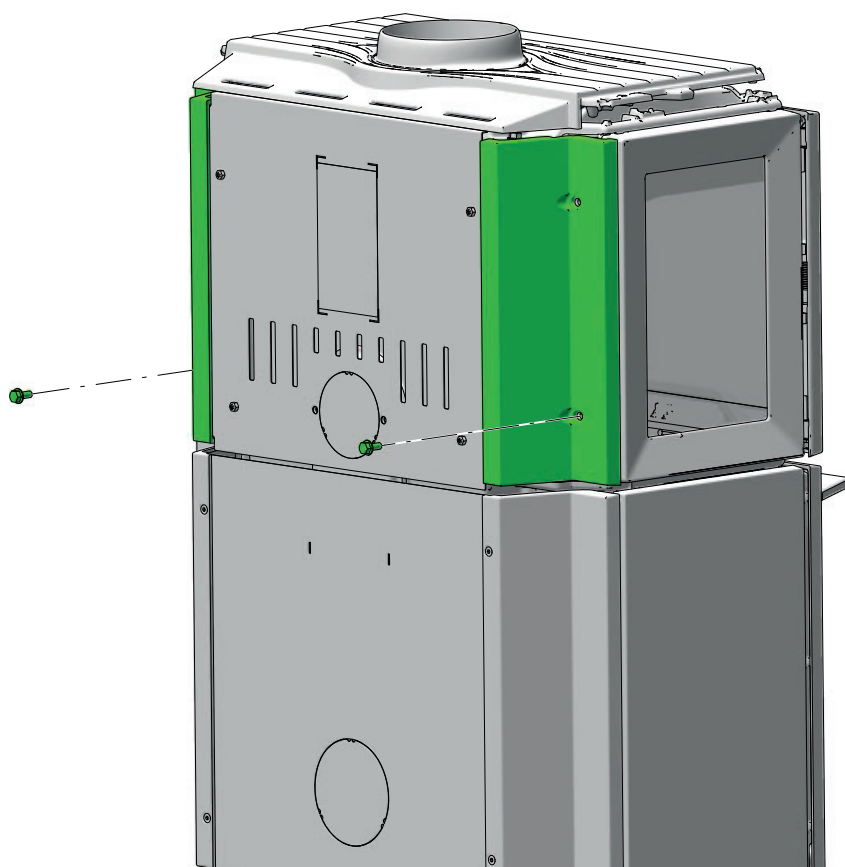
6



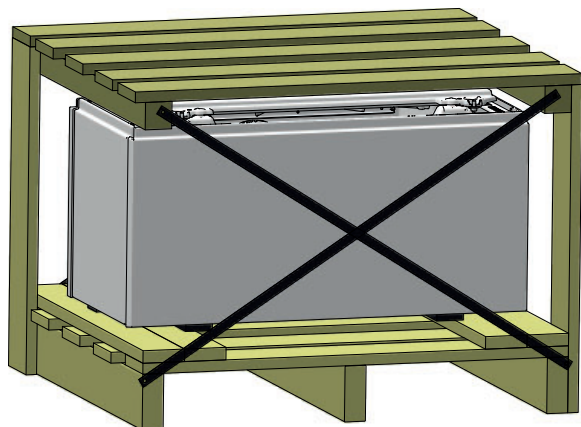
7



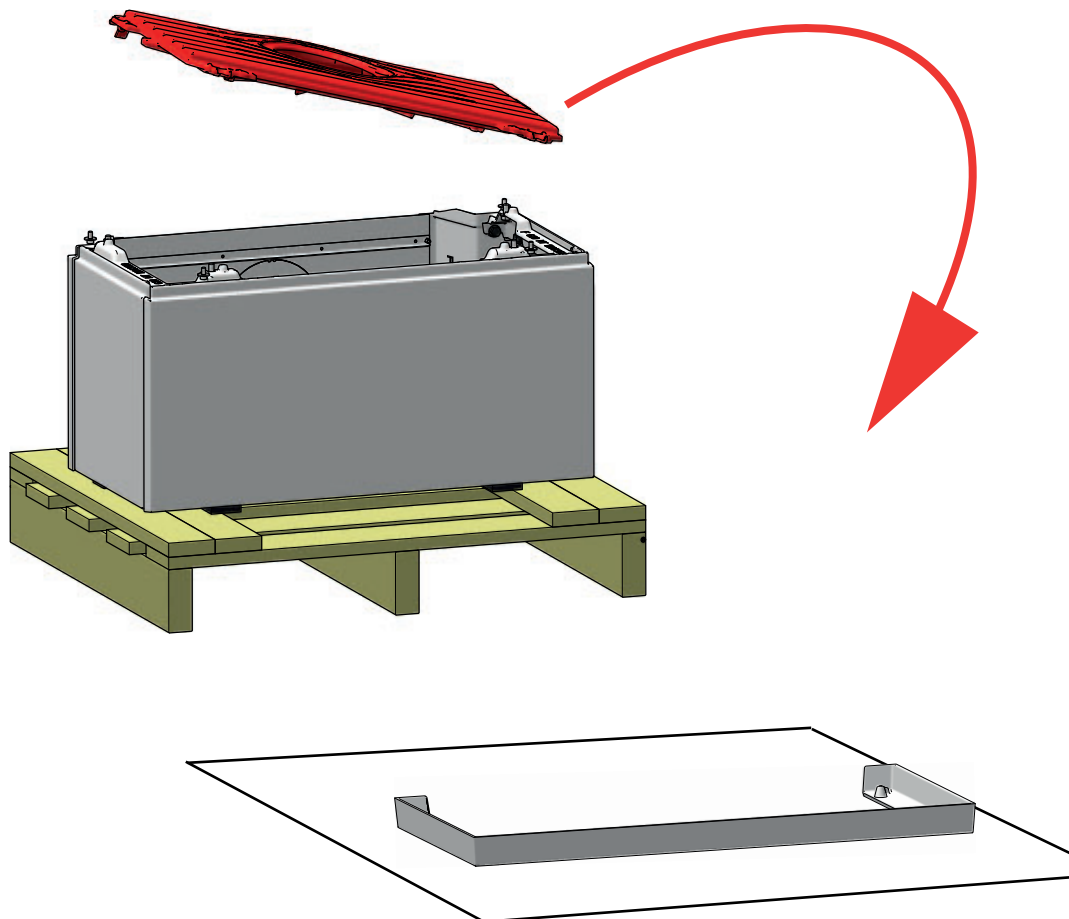
8



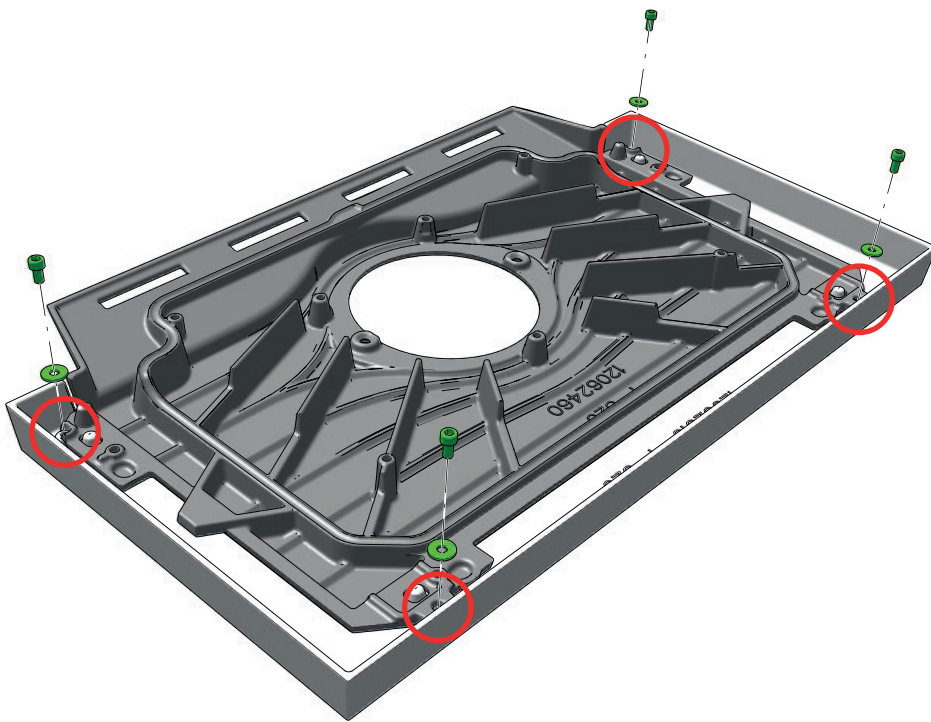
9



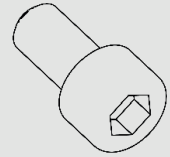
10



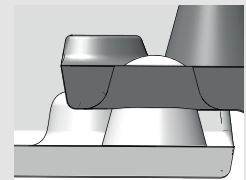
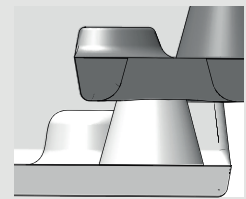
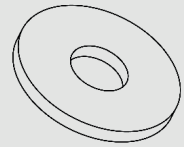
11



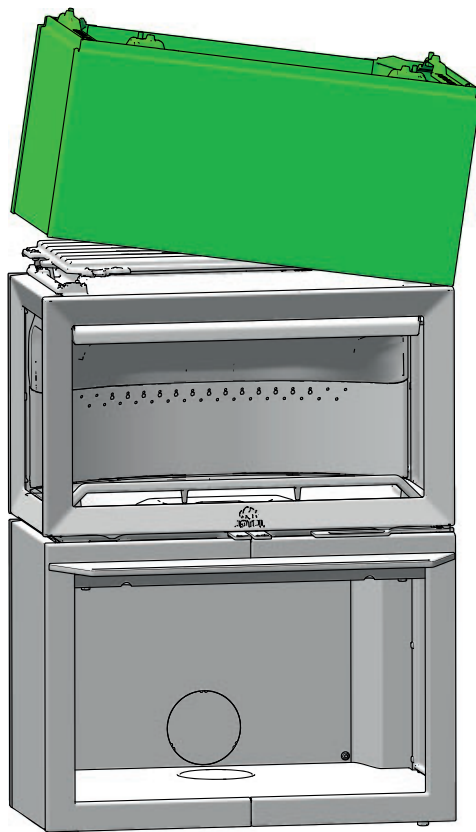
4 x



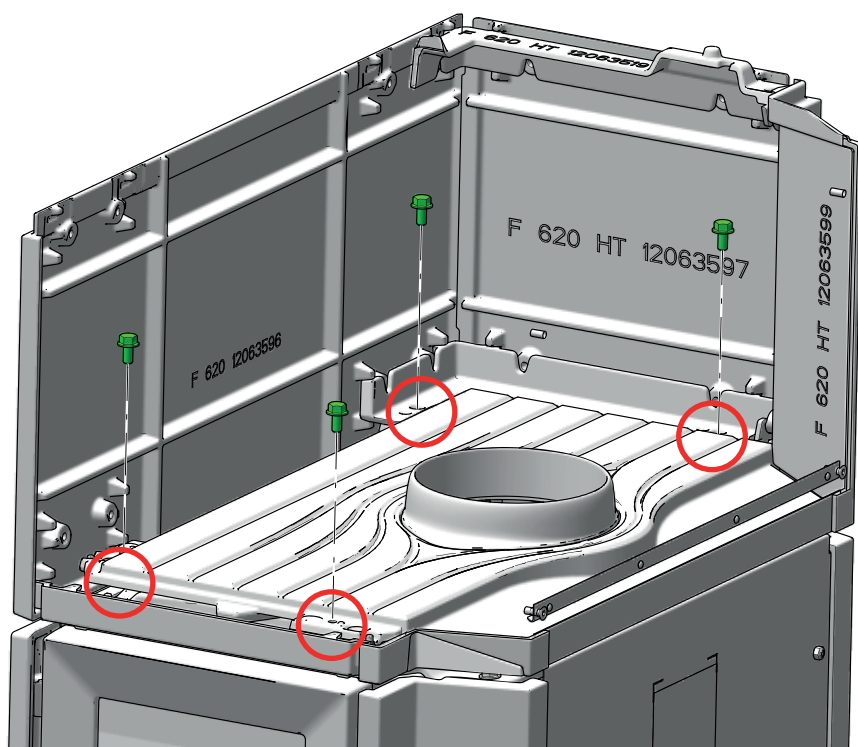
4 x



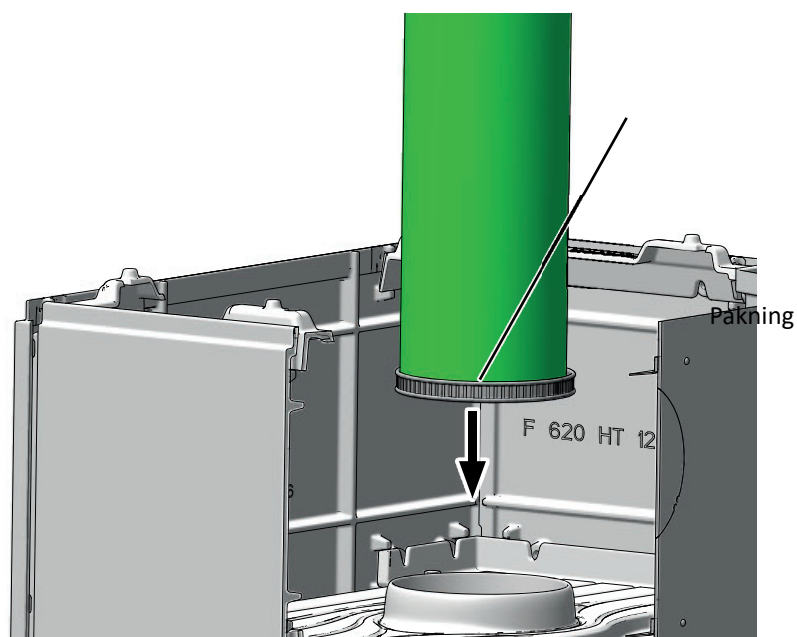
12



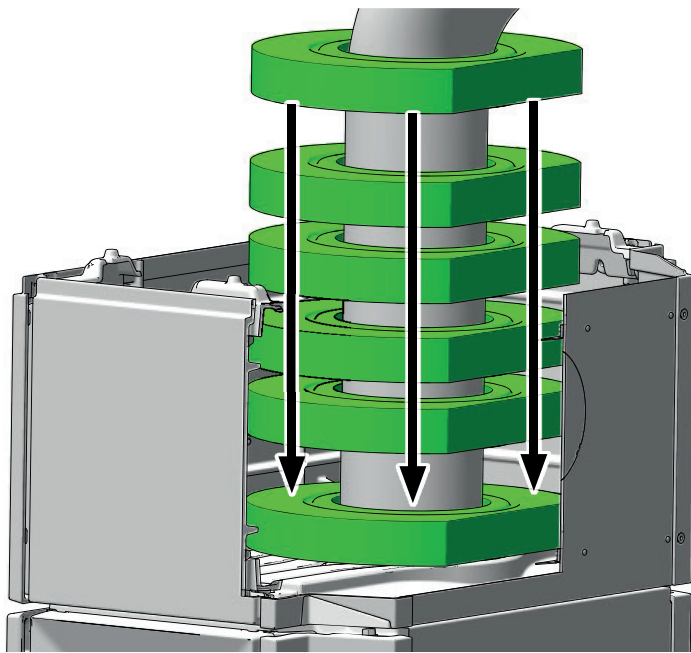
13



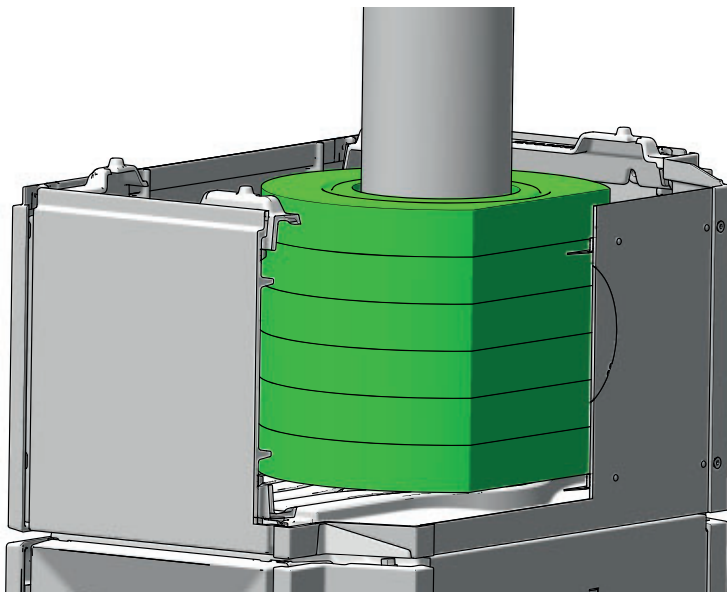
14



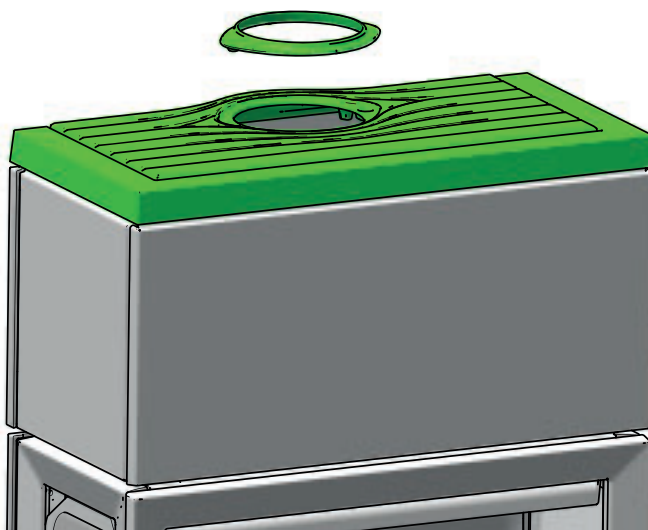
15



16



17



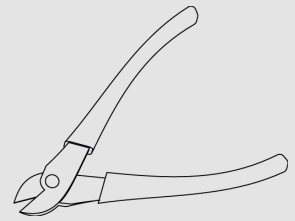
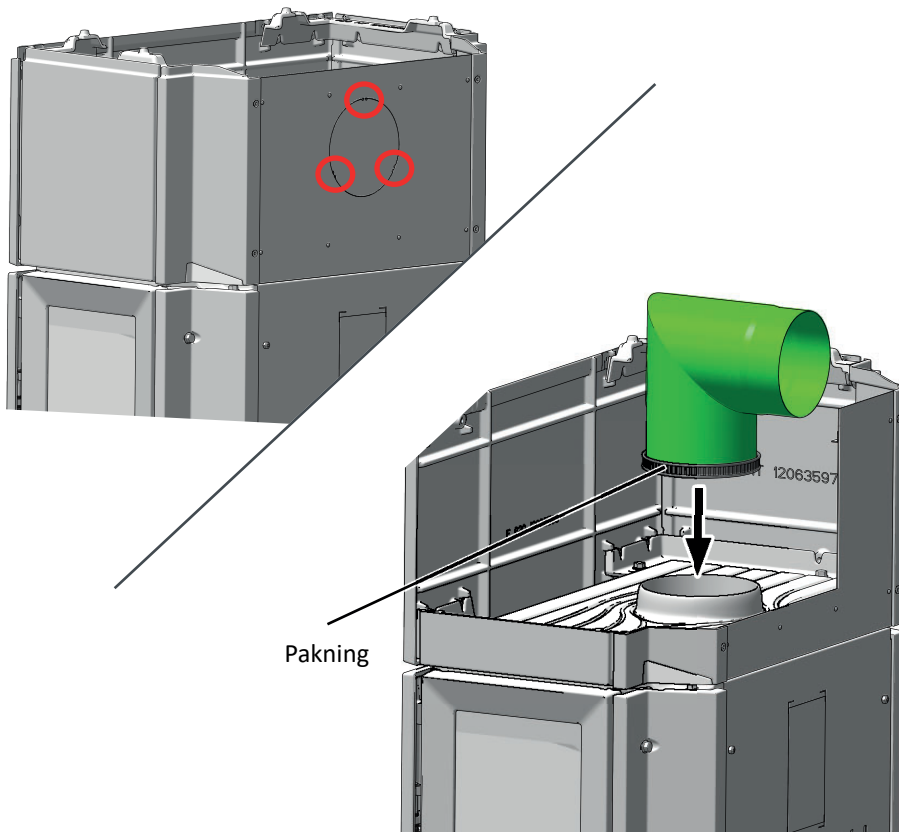
**Wärmespeichernde
Masse (optionale
Ausstattung)**

HINWEIS: Nur für oberen
Auslass

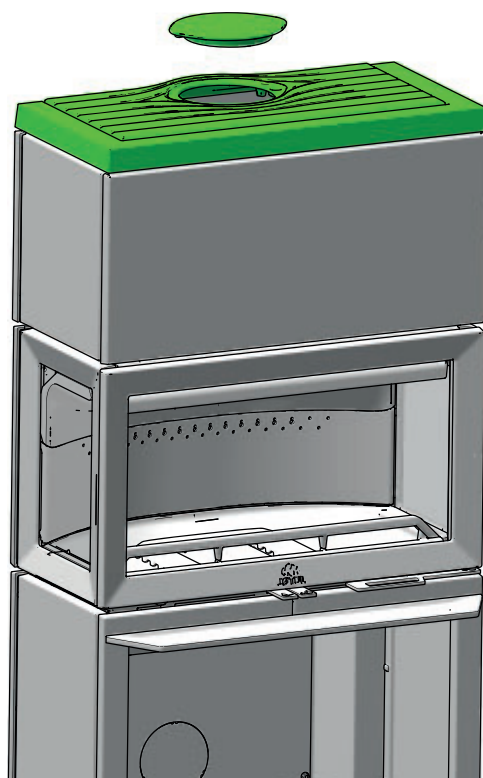
(Kat. 10026701)

MONTAGE JØTUL F 620 B HT - HINTERER AUSGANG

1

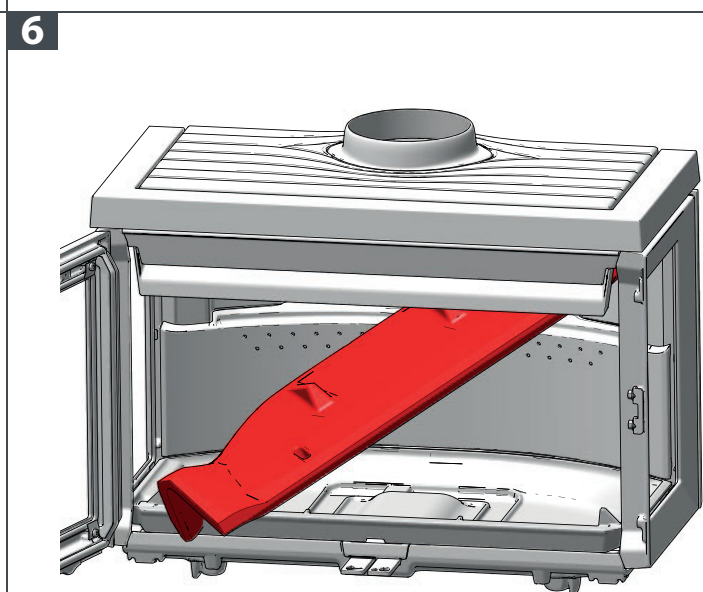
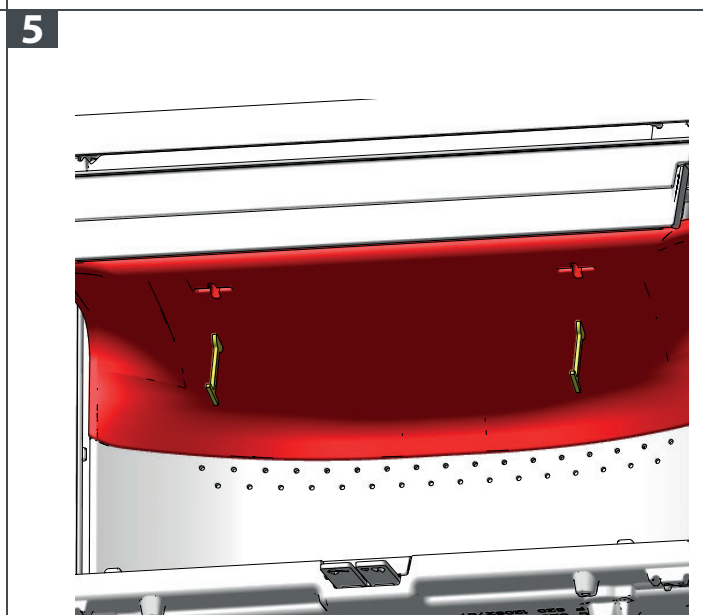
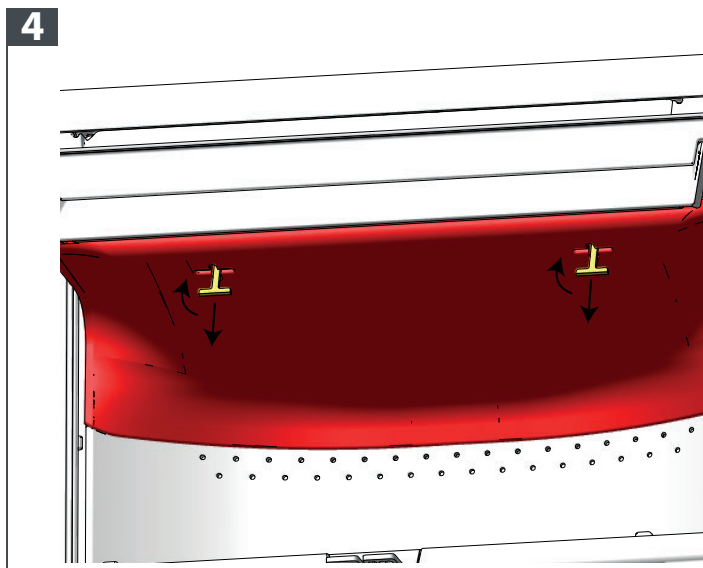
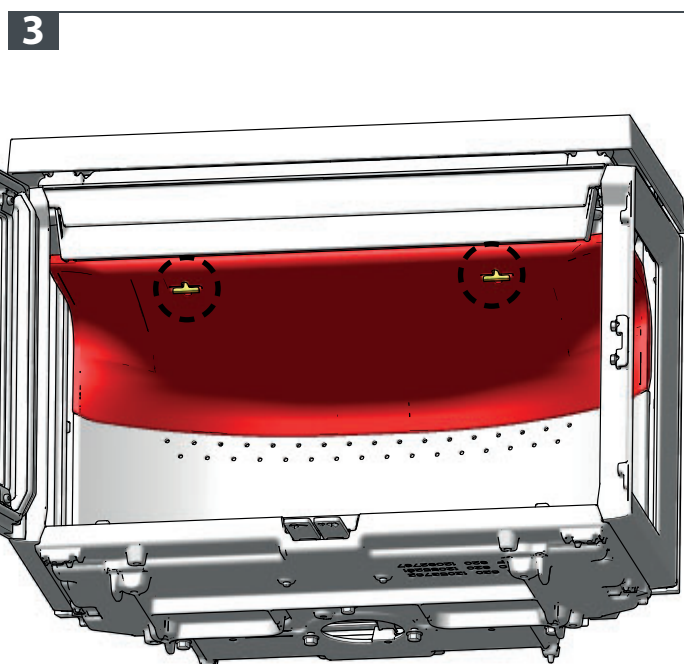
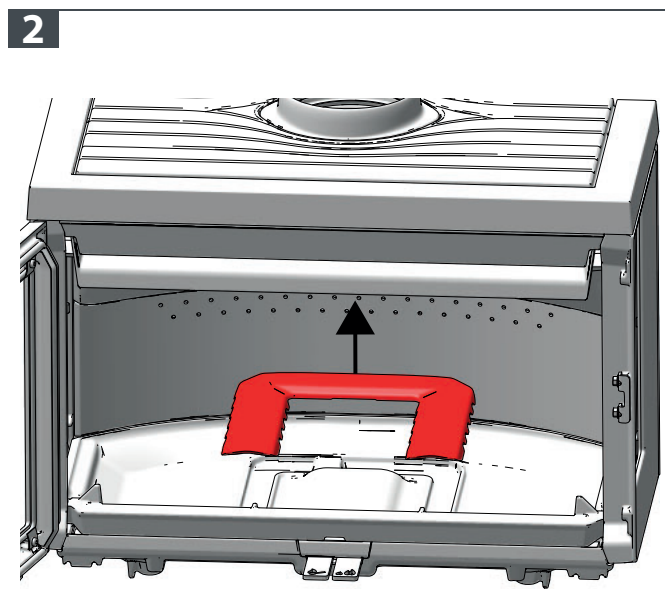
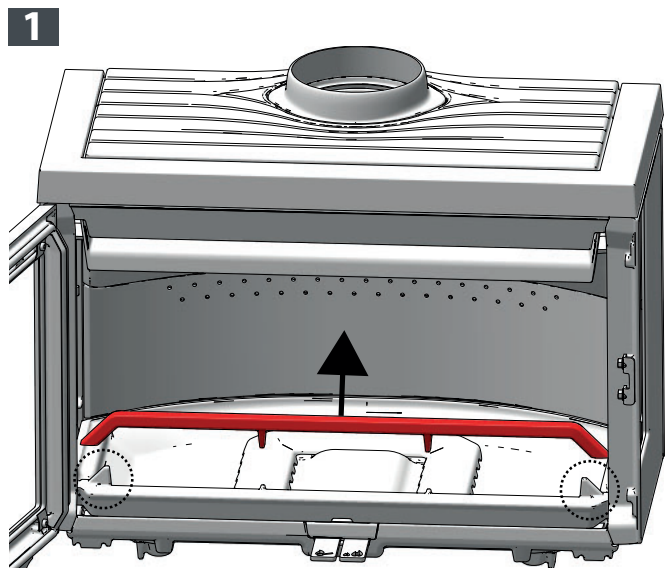


2





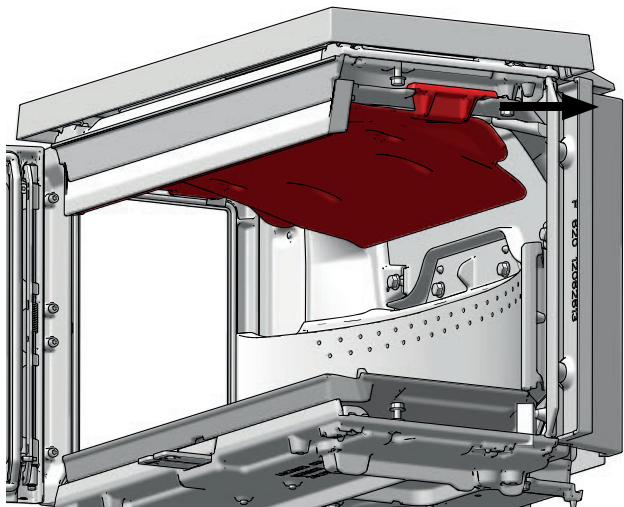
DEMONTAGE VON INNENTEILEN



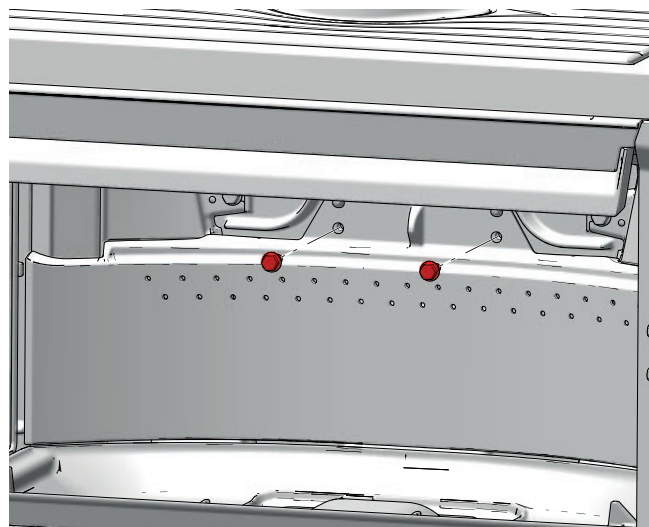


DEMONTAGE VON INNENTEILEN

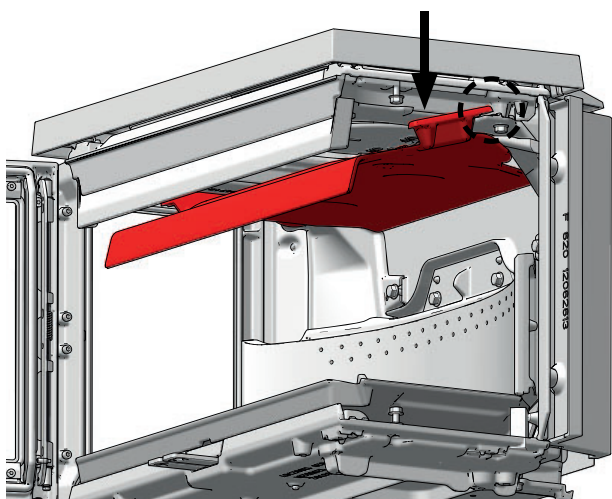
7



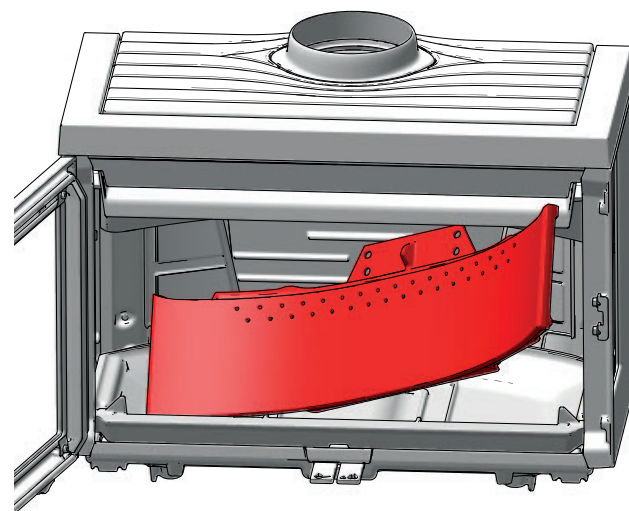
10



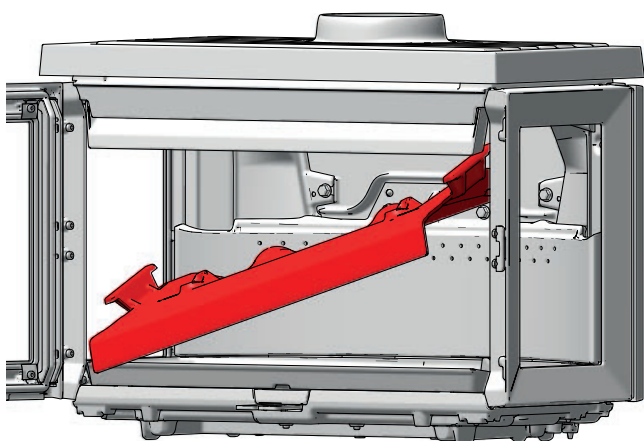
8



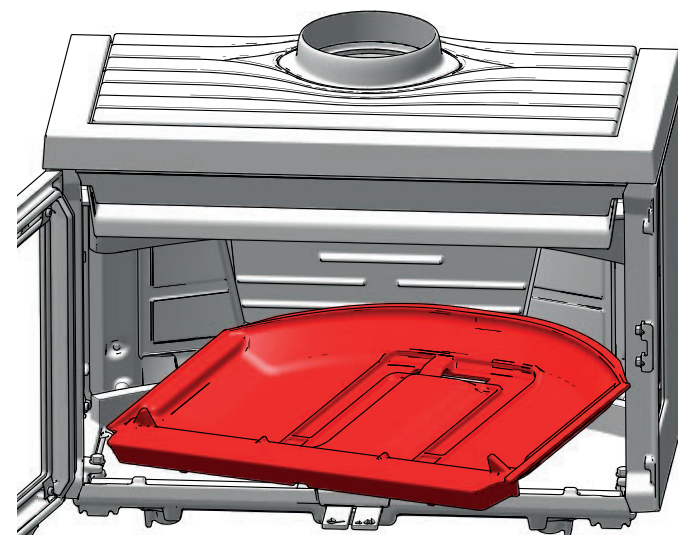
11



9



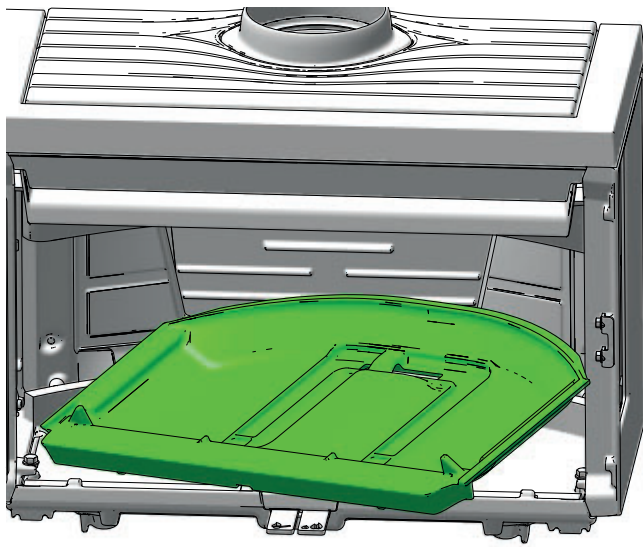
12



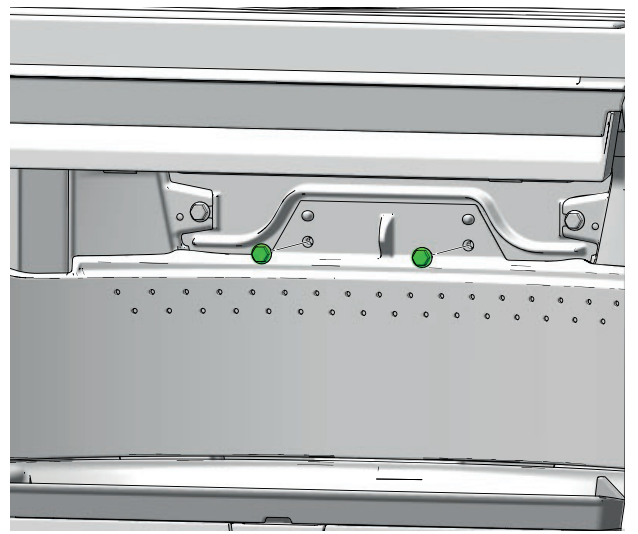


INSTALLATION VON INNENTEILEN

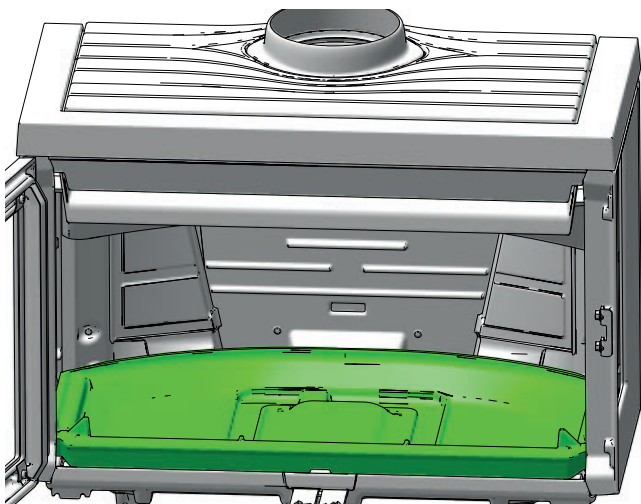
1



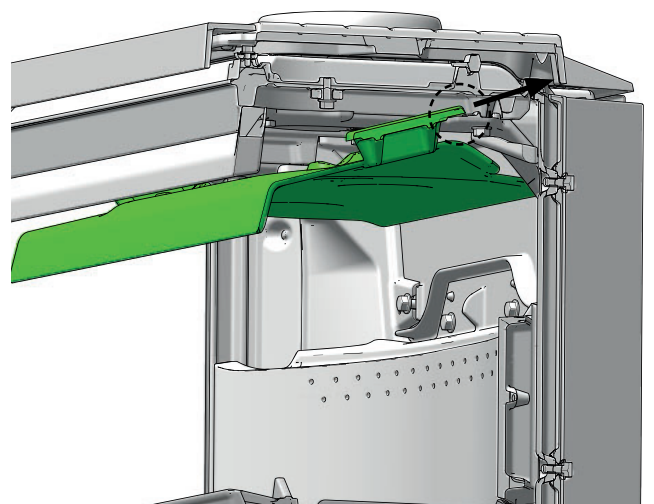
4



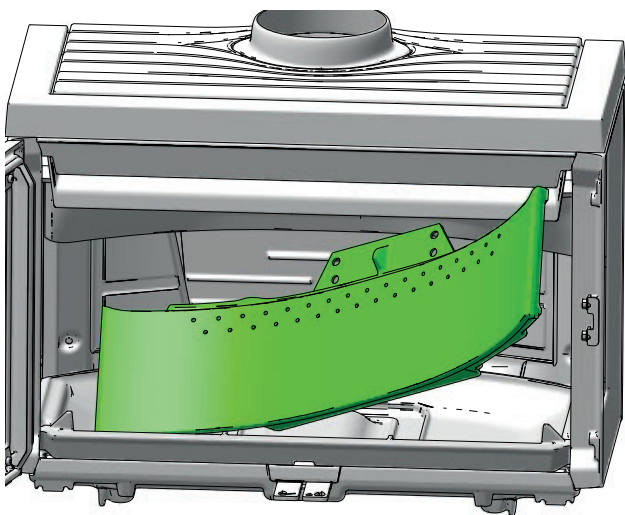
2



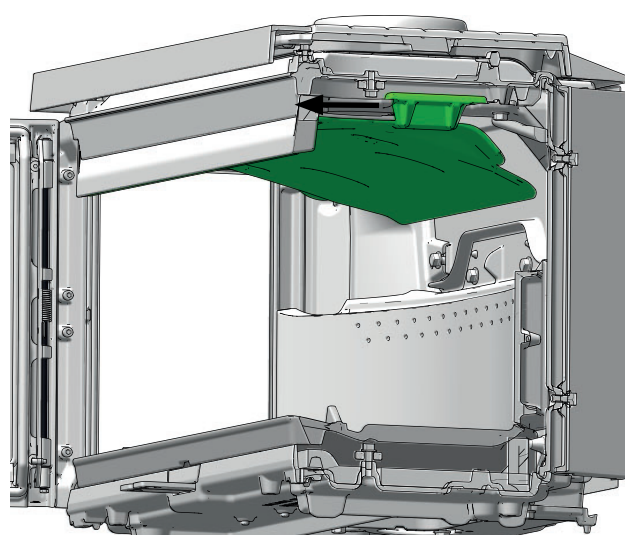
5



3



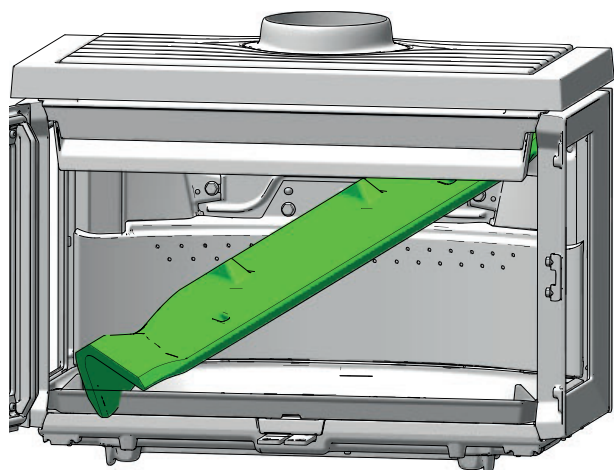
6



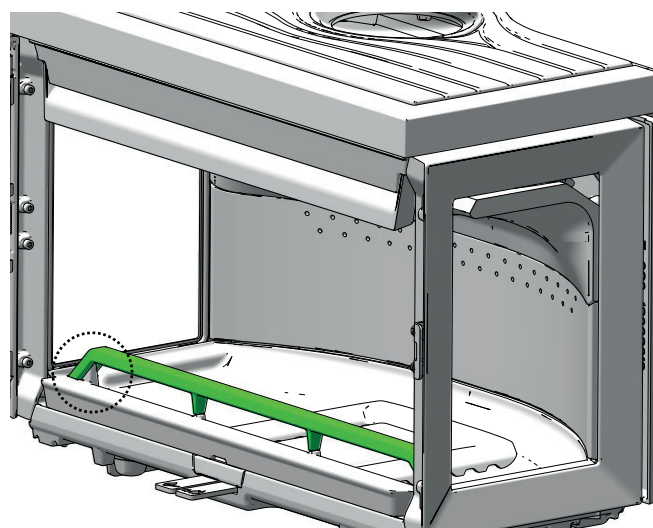


INSTALLATION VON INNENTEILEN

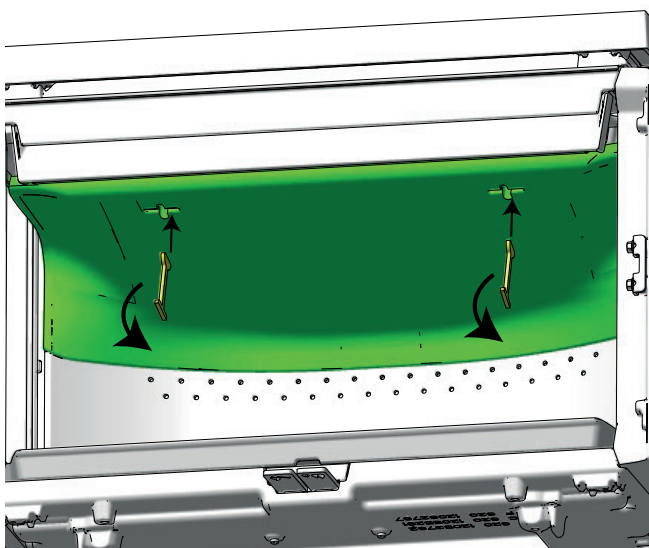
7



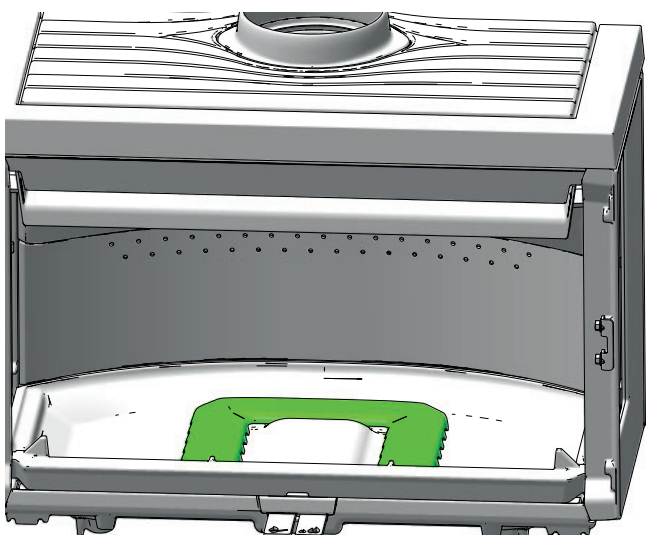
10



8



9





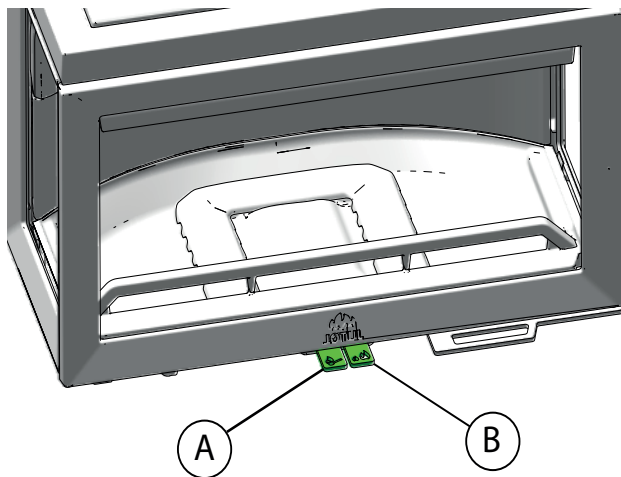
TÄGLICHE NUTZUNG

GERUCH BEI ERSTMALIGER NUTZUNG DES KAMINOFENS

Wenn der Kaminofen zum ersten Mal genutzt wird, kann er einen leichten Geruch verströmen. Dies liegt daran, dass der Anstrich auf der Außenseite trocknet. Der Raum sollte durch das Öffnen von Fenstern gelüftet werden.

EINSTELLEN DER LÜFTUNGSÖFFNUNGEN

Abb. 1



Ziehen Sie den Zündungsregler (A) heraus (die Luftzufuhr (B) folgt automatisch).

ENTFACHEN DES FEUERS „VON OBEN NACH UNTEN“

Das Entfachen des Feuers von oben nach unten schont die Umwelt und hilft, die Glasflächen so sauber wie möglich zu halten. Die Flammen bahnen sich ihren Weg nach unten. Das Entfachen des Feuers von oben führt zu einer schnelleren Erwärmung der Brennkammer und sorgt schnell für einen guten Zug im Ofenrohr und im Rauchgasrohr, für mehr Sauerstoff für die Flammen und eine höhere Temperatur.

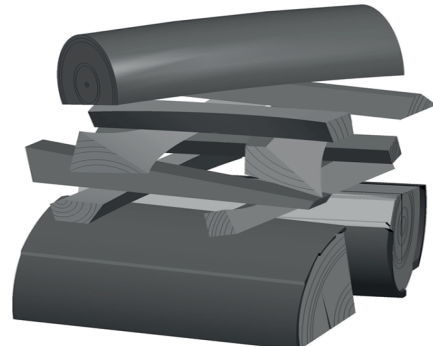
- 4 Holzscheite mit einer Länge von ca. 20-25 cm und einem Gewicht von jeweils ca. 0,5-0,6 kg
- 15-20 Anzündhölzer von ca. 20 cm Länge und einem Gesamtgewicht von ca. 0,8-1,0 kg
- 3 Zündwürfel/Sachets

Legen Sie Holzscheite, Anzündhölzer und Anzünder/Sachets in die Brennkammer.

Stellen Sie die Verbrennungsluft und die Luftzufuhr während der Anzündphase auf die maximale Öffnung ein. Wenn der Kaminofen zu stark brennt, können Sie die Verbrennungsluftmenge (A) reduzieren.

HINWEIS: Fügen Sie niemals so viel Holz hinzu, dass die sekundären Öffnungen verdeckt werden (dies gilt nicht, wenn der Ofen kalt ist).

Abb. 2



BRENNHOLZ NACHLEGEN

Legen Sie häufig geringe Mengen von Brennstoff im Kaminofen nach. Wenn sich zu viel Brennstoff im Kaminofen befindet, kann die entstehende Hitze eine extreme Belastung für den Schornstein darstellen. Legen Sie daher nicht zu viel Brennstoff nach. Schwelende Feuer sollten vermieden werden, da diese die höchsten Emissionen verursachen. Das perfekte Feuer brennt intensiv, wobei der Rauch aus dem Schornstein nahezu unsichtbar ist.

AUßENLUFTZUFUHR

Frischluftzufuhr

Die für eine Verbrennung benötigte Luft muss in jedem gut isolierten Haus ersetzt werden. Dies ist insbesondere in Häusern mit mechanischer Lüftung wichtig. Diese Ersatzluft lässt sich auf verschiedene Weise beschaffen. Dabei kommt es darauf an, die Luft in den Raum zu leiten, wo sich der Kaminofen befindet. Positionieren Sie daher die Außenwandventile so nahe wie möglich am Kaminofen. Stellen Sie sicher, dass sie geschlossen werden können, wenn der Kaminofen nicht verwendet wird.

Der Raum, in dem der Kaminofen aufgestellt wird, muss ausreichend belüftet werden, damit genügend Verbrennungsluft und Luft für andere Anlagen vorhanden ist. **Vergewissern Sie sich, dass die Luftzufuhr des Raums, in dem sich der Kaminofen befindet, nicht beeinträchtigt ist**

Beim Frischluftanschluss sind die nationalen und lokalen Bauvorschriften zu befolgen.

Geschlossenes Verbrennungssystem

Dank einer externen Luftzufuhr wird die Brennkammer mit kühler, sauerstoffreicher Luft versorgt, die eine effizientere Verbrennung ermöglicht. Verwenden Sie das geschlossene Verbrennungssystem des Kaminofens, wenn Sie in kürzlich errichteten luftdichten Wohnungen leben. Schließen Sie die externe Verbrennungsluft mithilfe eines Entlüftungsrohrs über die Wand oder den Boden an.

Luftzirkulation

Die Verbrennungsluftmenge für die Produkte von Jøtul beträgt etwa 20-40 m³/h.

Der Außenluftanschluss kann wie folgt direkt mit dem Jøtul F 620 verbunden werden:

- von unten
- durch einen flexiblen Zuluftschlauch von außen/aus dem



Schornstein (nur wenn der Schornstein über eine eigene Außenluftleitung verfügt) und zum Außenluftanschluss des Produkts.

Abb. 3a Durch eine Außenwand

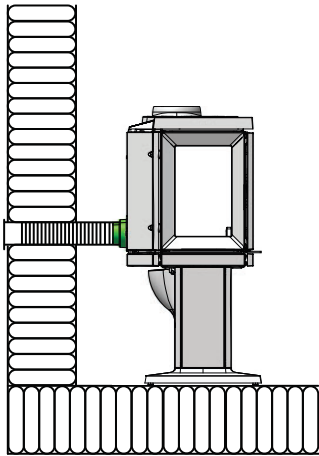


Abb. 3b Durch Fußboden und Grund

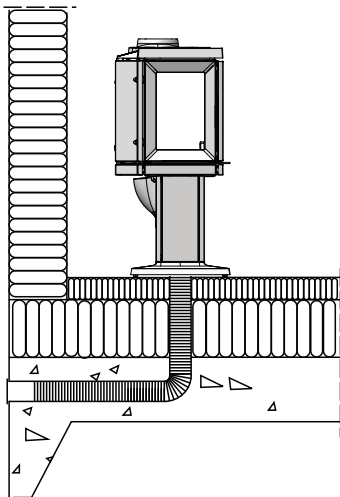


Abb. 3c Durch Fußboden und Fundament

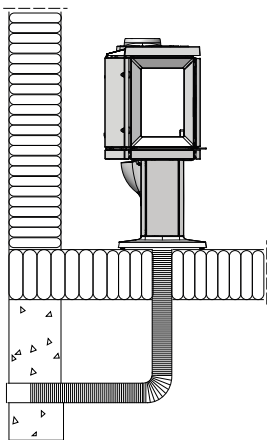
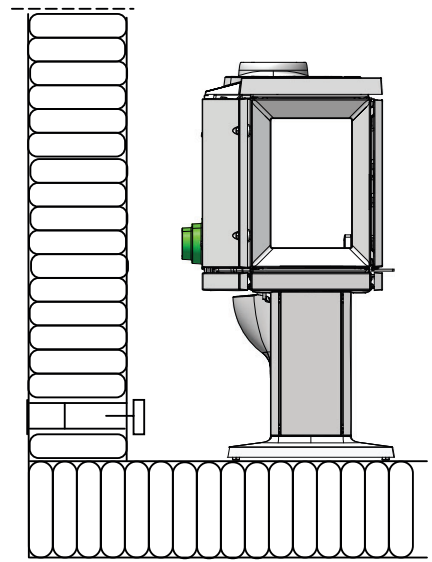


Abb. 3d Indirekt durch eine Außenwand



Tipp fürs Heizen

Hinweis:Scheite, die im Außenbereich oder in einer kalten Umgebung gelagert wurden, sollten ca. 24 h vor der Verwendung nach innen gebracht werden, damit sie Raumtemperatur annehmen können.

Es bestehen mehrere Möglichkeiten, den Kaminofen zu beheizen. Achten Sie jedoch stets darauf, womit Sie den Ofen befeuern. Siehe Abschnitt „**Holzqualität**“.

Hinweis:Eine Verbrennung mit unzureichender Luftzirkulation kann zu einer reduzierten Energieeffizienz, erhöhten Partikelemissionen, Ruß u.a. gesundheits- und umweltschädlichen Verbindungen führen.

Holzqualität

Als Qualitätsholz bezeichnen wir die meisten bekannten Holzarten wie Birke, Fichte und Kiefer.

Die Scheite sollten getrocknet werden, damit der Feuchtigkeitsgehalt nicht über 20 % liegt.

Dazu müssen die Scheite spätestens Ende Winter gesägt werden. Zerhacken und stapeln Sie die Scheite so, dass eine gute Ventilation vorliegt. Holzstapel sind mit einer Abdeckung vor Regen zu schützen. Bringen Sie die Scheite im Frühherbst in den Innenbereich und stapeln bzw. lagern Sie sie dort für den Winter.

Folgende Materialien dürfen unter keinen Umständen als Kaminofenbrennstoff verwendet werden:

- Hausmüll, Kunststofftüten usw.
- Angestrichenes oder imprägniertes Holz (extrem giftig).
- Schichtholzplanken.
- Treibholz
- Diese Materialien beschädigen den Kaminofen und sind außerdem umweltschädlich.

Verwenden Sie nie Benzin, Paraffin, Brennspritus oder ähnliche Substanzen, um das Feuer zu entzünden. Andernfalls besteht die Gefahr für schwere Verletzungen oder Beschädigungen des Produkts.



HOLZVERBRAUCH

Der Wirkungsgrad des Jøtul F 620 ergibt eine Nennwärmeleistung von ca. 8,7 kW. Holzverbrauch, bei Nennwärmeleistung: Ca. 2,64 kg/t. Empfohlene Scheitgröße:

Empfohlene Länge:	20 - 33 cm
Durchmesser:	Ca. 4-7 cm
Häufigkeit des Schürens:	Ca. alle 48 Minuten
Feuergröße:	2.1 kg (Nennleistung)
Jeweils benötigte Menge:	4

Die angegebenen Prüfwerte wurden durch Hinzufügen von 4 Scheiten mit einem Durchmesser von 22 cm und einem Gesamtgewicht von 2,1 kg erreicht. Die Scheite werden über Kreuz hinzugefügt. Schließen Sie die Tür nach dem Entfachen. 100 % Luft für 2 Minuten. Anschließend wird der Zündungsregler auf ca. 43 % heruntergeregelt. Die Luftzufuhr (B) wird auf 100% gehalten

ÜBERHITZUNGSWARNUNG

Der Kaminofen darf nie überheizt werden.

Zu einer Überhitzung kommt es durch zu viel Brennstoff und bzw. oder Luft, was zu einer übermäßigen Wärmeentwicklung führt. Eine Überhitzung ist daran erkennbar, dass Teile des Kaminofens rot glühen. Wenn dies der Fall ist, muss die Öffnung der Luftzufuhr sofort verringert werden.

Wenn Sie vermuten, dass der Kaminofen nicht korrekt zieht (zu viel oder zu wenig), lassen Sie sich von Fachpersonal beraten. (Weitere Informationen entnehmen Sie Abschnitt „4.0 Installation“ – Schornstein und Rauchgasrohr.)

ENTFERNEN VON ASCHEN

- Entfernen Sie nur dann Asche, wenn der Kaminofen abgekühlt ist.
- Verwenden Sie eine Schaufel oder ähnliches und kratzen Sie die Asche heraus, aber lassen Sie immer ein wenig Asche als Schutzschicht auf dem Boden liegen.
- Asche ist im Außenbereich aufzubewahren oder an einem Ort zu entleeren, an dem sie keine potenzielle Feueregefahr darstellt.

BETRIEB BEI VERSCHIEDENEN WITTERUNGSBEDINGUNGEN

Die Leistung des Kaminofens kann maßgeblich beeinträchtigt werden, wenn verschiedene Windstärken auf den Schornstein einwirken. Eine Einstellung der Luftzufuhr kann daher notwendig sein, um eine gute Verbrennungsleistung sicherzustellen. Es kann ebenfalls empfehlenswert sein, eine Klappe im Rauchgasrohr zu installieren, um den Schornsteinzug je nach Windstärke zu regeln.

Nebel kann einen erheblichen Einfluss auf den Schornsteinzug besitzen. Es kann erforderlich sein, andere Verbrennungslufteinstellungen zu nutzen, um eine gute Leistung zu gewährleisten.

KONDENSWASSER

Es kann zu Kondenswasserbildung am Kaminofen/Rauchgasrohr/Schornstein kommen. Dies kann durchaus mit feuchtem Brennstoff oder Temperaturunterschieden zwischen dem Kaminofen und der Umgebung in Verbindung stehen.

Kondenswasser aus dem Kaminofen sieht aus wie eine schwarze, teerartige Flüssigkeit. Diese sollte sofort abgewischt werden, um eine Verfärbung des Kaminofens, des Fußbodens und der umliegenden Bauteile zu vermeiden.

Schnelles Entfachen und frisches Schüren verringern die Gefahr von Kondensation.

Wenn Kondenswasser länger auftritt, kann auf der Bodenplatte des Kaminofens Mineralsand genutzt werden.

FUNKTION DES SCHORNSTEINS

Der Schornstein ist der Motor des Holzofens und für sein Funktionieren unerlässlich. Schornsteinzüge erzeugen Unterdruck in Holzöfen. Durch diesen Unterdruck wird der Rauch aus dem Kaminofen abgezogen und die Luft für den Verbrennungsprozess durch die Luftzufuhr angesaugt.

Der Schornsteinzug entsteht durch die Differenz der Temperaturen im Schornstein und außerhalb des Schornsteins. Je höher die Temperaturdifferenz, desto besser der Schornsteinzug. Daher ist es wichtig, dass der Kamin seine Betriebstemperatur erreicht, bevor per Dämpferregelung die Verbrennung im Kaminofen gedrosselt wird. (Bei einem gemauerten Kamin dauert es länger als in einem Stahlkamin, bevor die Betriebstemperatur erreicht wird.)

Es ist besonders wichtig, dass die Betriebstemperatur an den Tagen möglichst schnell erreicht wird, an denen der Schornsteinzug aufgrund ungünstiger Windverhältnisse und Witterungsbedingungen eher schwach ist. Es ist wichtig, schnell einige Flammen zu erreichen. Hacken Sie das Brennholz in besonders kleine Stücke und verwenden Sie zusätzlich Feueranzünder.

Wenn der Kaminofen über einen längeren Zeitraum nicht genutzt wurde, muss das Schornsteinrohr auf Blockierungen geprüft werden.

Es ist möglich, mehrere Festbrennstofföfen an denselben Schornstein anzuschließen. Es ist jedoch wichtig, dass Sie sich vorher über die geltenden Vorschriften in diesen Bereichen informieren.

Selbst ein hervorragender Schornstein kann unzureichend funktionieren, wenn er falsch verwendet wird. Selbst ein schlechter Schornstein kann gut funktionieren, wenn er korrekt verwendet wird.



WARTUNG

GLAS REINIGEN

Die Kamine von Jøtul sind mit einer Luftwäsche des Glases ausgestattet. Über die Luftzufuhr wird die Luft an der Innenseite des Glases nach unten geleitet, wodurch die Ansammlung von Rußablagerungen verringert wird.

Etwas Ruß befindet sich stets auf dem Glas, aber die Menge hängt von den örtlichen Bedingungen und der Einstellung der Luftzufuhr ab. Ein Großteil der Rußschicht wird normalerweise verbrannt, wenn die Luftzufuhr vollständig geöffnet ist und das Feuer intensiv brennt.

Ein guter Rat! Normale Reinigung – nehmen Sie ein Stück Küchenpapier und befeuchten Sie es mit warmem Wasser. Tupfen Sie etwas Asche aus der Brennkammer darauf und reiben Sie das Glas mit dem Papier ab. Mit frischem Wasser abwischen. Gut abtrocknen. Falls das Glas gründlicher gereinigt werden muss, verwenden Sie ein Reinigungsmittel für Glas (beachten Sie die Anweisungen des Herstellers auf der Flasche).

REINIGUNG UND ENTFERNUNG VON RUß

An den Innenflächen des Kaminofens können sich während der Nutzung Rußablagerungen ansammeln. Ruß ist ein wirksamer Isolator und reduziert dadurch die Heizleistung des Kaminofens. Wenn sich bei der Nutzung des Produkts Rußablagerungen ansammeln, lassen sich diese einfach per Rußentferner beseitigen.

Damit sich im Kaminofen keine Schicht aus Wasser und Teer bildet, sollten sie regelmäßig hohe Feuertemperaturen zulassen. So wird die Schicht entfernt. An Ihrem Kaminofen sollte einmal pro Jahr eine Innenreinigung ausgeführt werden, damit eine maximale Heizleistung sichergestellt werden kann. Es empfiehlt sich, diesen Vorgang zusammen mit der Reinigung von Schornstein und Rauchgasrohren auszuführen.

KEHREN DES ABGASROHRS ZUM SCHORNSTEIN

Rauchgasrohre müssen über die Rauchgasrohr-Reinigungsklappe oder die Türöffnung gekehrt werden. Leitblech und Auslassleitblech müssen zunächst demontiert werden.

ÜBERPRÜFUNG DES KAMINOFENS

Jøtul empfiehlt eine sorgfältige Inspektion des Kaminofens durch den Benutzer, nachdem das Produkt gekehrt bzw. gereinigt wurde. Untersuchen Sie alle sichtbaren Oberflächen auf Risse. Kontrollieren Sie ebenfalls, ob alle Verbindungen abgedichtet sind und ob die Dichtungen korrekt platziert sind. Verschlossene oder deformierte Dichtungen müssen ersetzt werden.

Reinigen Sie die Dichtungsnuten sorgfältig. Tragen Sie Keramikklebstoff auf (erhältlich bei Ihrem lokalen Jøtul-Händler) und drücken Sie die Dichtung fest an. Die Verbindung trocknet schnell.

EXTERNE WARTUNG

Lackierte Produkte können nach mehrjähriger Nutzung ihre Farbe ändern. Die Oberfläche sollte gereinigt werden. Lose Partikel sind abzubürsten, bevor neue Farbe aufgetragen wird.

Hinweis: Stellen Sie nichts auf die Deckplatte des Kaminofens. Andernfalls können bleibende Schäden an Lack-/Emaillioberflächen entstehen.

RECYCLING VON VERPACKUNG

Ihr Kaminofen wird mit der folgenden Verpackung geliefert:

- Eine Holzpalette kann zersägt und im Kamin verbrannt werden.
- Verpackungskarton ist auf einem Recyclinghof zu entsorgen.
- Kunststoffbeutel sind auf einem Recyclinghof zu entsorgen.

RECYCLING DES KAMINOFENS

Der Kaminofen besteht aus folgenden Materialien:

- Metall ist auf einem Recyclinghof zu entsorgen.
- Glas ist als Sondermüll zu entsorgen. Das im Kaminofen verbaute Glas darf nicht im normalen Glasmüll entsorgt werden.
- Brennplatten aus Vermiculit können als normaler Bauschutt sortiert werden.



FEHLERBEHEBUNG

UNZUREICHENDER ZUG

Prüfen Sie, ob die Schornsteinlänge den nationalen gesetzlichen Vorgaben und behördlichen Anforderungen entspricht. (Weitere Informationen entnehmen Sie den Abschnitten „2.0 Technische Daten“ sowie „4.0 Installation“ – Schornstein und Rauchgasrohr.)
Stellen Sie sicher, dass der minimale Schornsteinquerschnitt den Vorgaben in Abschnitt „Technische Daten“ in der Montageanleitung entspricht.
Vergewissern Sie sich, dass der Rauchaustritt nicht behindert wird, z.B. durch Äste, Bäume usw.
Wenn Sie vermuten, dass der Kaminofen nicht korrekt zieht (zu viel oder zu wenig), lassen Sie sich von Fachpersonal beraten und unterstützen.

DAS FEUER GEHT NACH EINER WEILE AUS

- Stellen Sie sicher, dass der Brennstoff trocken genug ist.
- Prüfen Sie, ob im Gebäude ein Unterdruck herrscht. Schalten Sie etwaige Ventilatoren aus und öffnen Sie ein Fenster in Kaminofennähe.
- Stellen Sie sicher, dass die Luftzufuhr geöffnet ist.
- Vergewissern Sie sich, dass der Rauchabzug nicht verrußt ist.

BEI ÜBERMÄßIGEN RUßABLAGERUNGEN AUF DEM GLAS

Etwas Ruß befindet sich stets auf dem Glas. Die Menge richtet sich nach folgenden Faktoren:

- Trockenheit des Brennstoffs,
- lokale Zugbedingungen,
- Regelung der Luftzufuhr.

Der größte Teil der Rußschicht ist normalerweise abgebrannt, wenn die Luftzufuhr vollständig geöffnet ist und das Feuer zügig brennt

ZUSATZAUSSTATTUNG

JØTUL F 620 GUSSEISENSEITE LINKS BP

51063409

JØTUL F 620 GUSSEISENSEITE RECHTS BP

51063410

JØTUL F 620 KONVEKTIONSKIT SEITE FR/FL (GLEICHE NR. AUF BEIDEN SEITEN)

50063453

JØTUL F 620 KONVEKTIONSKIT HINTEN

50063035

BODENPLATTE GLAS F 620 P DE (NUR STANDFUSS)

50063743

Bodenplatte Glas F 620 B DE (nur Sockel)50063744

ABDECKUNG AUSSENLUFT F 620 (NUR FÜR BASE UND HIGH TOP)

50064353

ASCHELIPPE F 620 (NUR FÜR DEN SOCKEL)

51063919

WÄRMESPEICHERSYSTEM (NUR FÜR HIGH TOP)

10026701

TÜRSCHLOSS, KOMPLETT, LINKS

Für rechtsangeschlagene Tür

50045754



GARANTIEBEDINGUNGEN

GARANTIEUMFANG:

Jøtul AS garantiert, dass externe Gusseisenteile zum Kaufzeitpunkt frei von Material- oder Herstellungsfehlern sind. Die Garantie gilt 5 Jahre ab Lieferdatum. Sie können die Garantie für die externen Gusseisenteile auf 25 Jahre ab Lieferdatum verlängern, indem Sie das Produkt im Internet unter jotul.com registrieren und die Garantieverlängerungskarte innerhalb von drei Monaten nach dem Kauf drucken. Wir empfehlen, die Garantiekarte zusammen mit dem Kaufbeleg aufzubewahren. Jøtul AS garantiert ebenfalls, dass Stahlkomponenten zum Kaufzeitpunkt frei von Material- oder Herstellungsfehlern sind. Die Garantie gilt 5 Jahre ab Lieferdatum.

Die Garantie gilt nur unter der Bedingung, dass der Kaminofen von Fachpersonal gemäß den geltenden Gesetzen und Regelungen sowie der Montage- und Bedienungsanleitung von Jøtul installiert wurde. Reparierte Produkte und Ersatzteile unterliegen der ursprünglichen Garantiefrist.

FOLGENDES IST VON DER GARANTIE AUSGESCHLOSSEN:

- Schäden von Verbrauchsmaterialien wie Brennpfannen, Innenböden, Rauchleitblechen, Dichtungen, etc., die im Laufe der Zeit durch normale Abnutzung auftreten.
- Schäden, die durch unzureichende Wartung, Überhitzung, die Verwendung von ungeeignetem Brennstoff (Beispiele für ungeeignetes Brennmaterial sind u. a. Treibholz, imprägniertes Holz, Bretterabfälle, Spanplatten) oder zu feuchtes Holz entstehen.
- Die Installation von Zusatzausstattung zur Anpassung lokaler Zugverhältnisse, Luftzufuhr oder anderer Umstände, die sich Jøtuls Einflussnahme entziehen.
- Änderungen/Modifikationen am Kaminofen ohne Zustimmung von Jøtul oder ohne Originalteile.
- Schäden während der Lagerung bei einem Händler oder beim Transport von einem Händler oder während der Installation.
- Produkte, die von nicht-autorisierten Verkäufern verkauft werden, wenn Jøtul ein selektives Vertriebssystem nutzt.
- Verbundene Kosten (z.B. Transport-, Arbeits-, Reisekosten, etc.) oder indirekte Schäden.

Für Pelletöfen, Glas, Stein, Beton, Emaille und Farbe (Beispiele sind u. a. Abplatzungen, Risse, Blasen oder Verfärbungen) gilt das Recht auf Reklamation. Diese Garantie gilt für Käufe, die auf dem Gebiet des Europäischen Wirtschaftsraums (EWR) getätigt werden. Alle Garantieansprüche müssen innerhalb einer angemessenen Frist, spätestens jedoch innerhalb von 14 Tagen nach Feststellung des Fehlers oder Mangels, bei einem Jøtul-Vertragshändler geltend gemacht werden. Siehe die Liste der Importeure und Händler auf unserer Website: www.jotul.com/no/forhandlere/finn-forhandler.

Wenn Jøtul nicht in der Lage ist, die in den oben genannten Garantiebedingungen genannten Verpflichtungen zu erfüllen, bietet Jøtul kostenlos ein Ersatzprodukt mit einer ähnlichen Heizleistung an.

Jøtul behält sich das Recht vor, den Austausch von Teilen oder Dienstleistungen abzulehnen, wenn die Garantie nicht online registriert wurde. Die Garantie berührt nicht die Rechte im Zusammenhang mit dem geltenden Beschwerderecht. Die Garantie gilt ab Kaufdatum und nur gegen Vorlage von Kaufbeleg/Seriennummer.



Jøtul ist ständig bemüht, seine Produkte zu verbessern und behält sich das Recht vor, Spezifikationen, Farben und Ausstattungen ohne vorherige Ankündigung zu ändern.

Qualität

Durch unsere Qualitätspolitik profitieren unseren Kunden von Sicherheit und den Erfahrungen im Bereich Qualität, für die Jøtul seit der Gründung des Unternehmens im Jahr 1853 steht.